

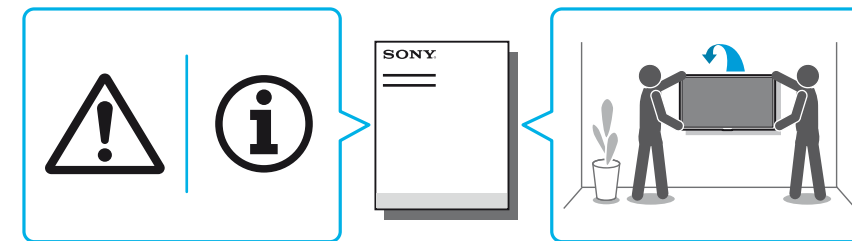


Setup Guide

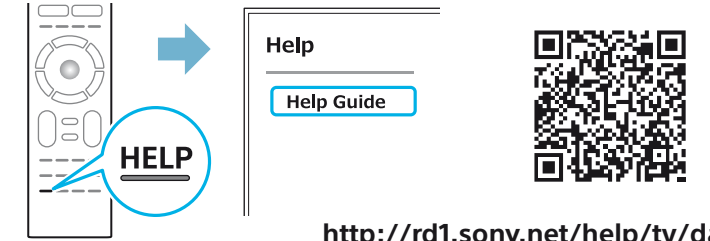
BRAVIA

KD-49XD83xx / 49XD80xx / 43XD83xx / 43XD80xx
FW-49XD80xx / 43XD80xx

GB	Setup Guide	PL	Przewodnik ustawień
FR	Guide d'installation	CZ	Průvodce nastavením
ES	Guía de configuración	SK	Sprievodca nastavením
NL	Installatiehandleiding	HU	Beállítási útmutató
DE	Einrichtungshandbuch	RO	Ghid de configurare
PT	Guia de configuração	BG	Ръководство за настройка
IT	Guida di installazione	GR	Οδηγός εγκατάστασης
SE	Startguide	TR	Kurulum Kilavuzu
DK	Installationsvejledning	RU	Руководство по установке
FI	Asetusopas	UA	Посібник із налаштування
NO	Innstillingsveiledning		

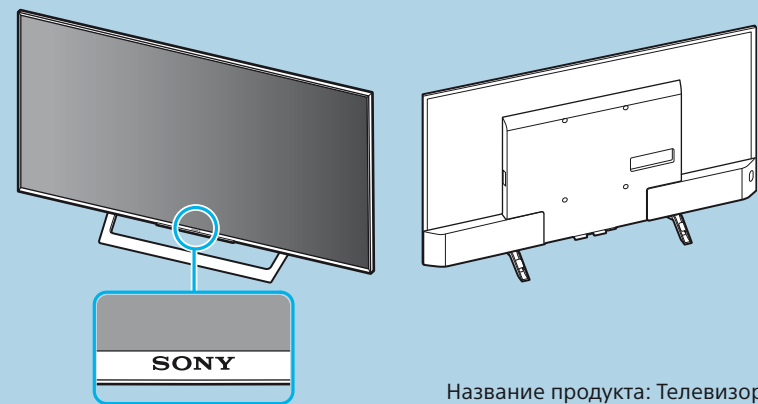


Reference Guide / Guide de référence / Guía de referencia / Referentiegids / Referenzanleitung / Guia de referència / Guida di riferimento / Referensmaterial / Referencevejledning / Viiteopas / Referanseveiledning / Przewodnik / Referenční příručka / Referenčná príručka / Felhasználói útmutató / Ghid de referință / Информация за продукта / Οδηγός αναφοράς / Yardım Kilavuzu / Справочник / Довідковий посібник

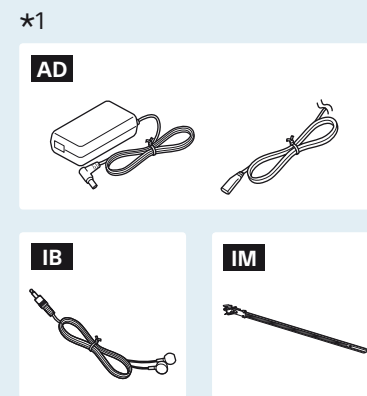
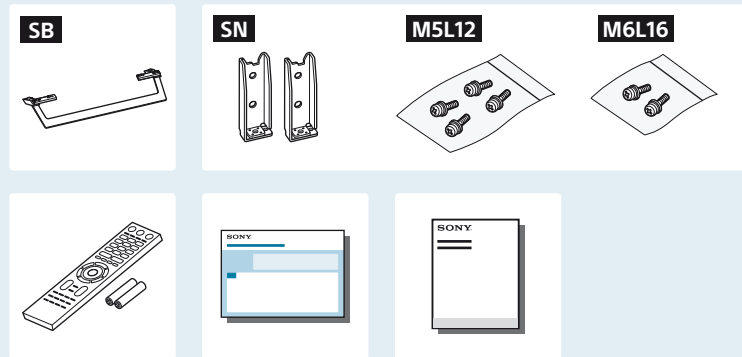


http://rd1.sony.net/help/tv/daep1/h_eu/

Help Guide / Guide d'aide / Guía de ayuda / Helpgids / Hilfe / Guia de ajuda / Guida / Hjälpguide / Hjelpevejledning / Käyttöopas / Hjelpeveiledning / Przewodnik pomocniczy / Uživatelská příručka / Příručka / Sögútmúttató / Ghid de asistență / Помощно ръководство / Οδηγός βοήθειας / Yardım Kilavuzu / Справочное руководство / Довідка

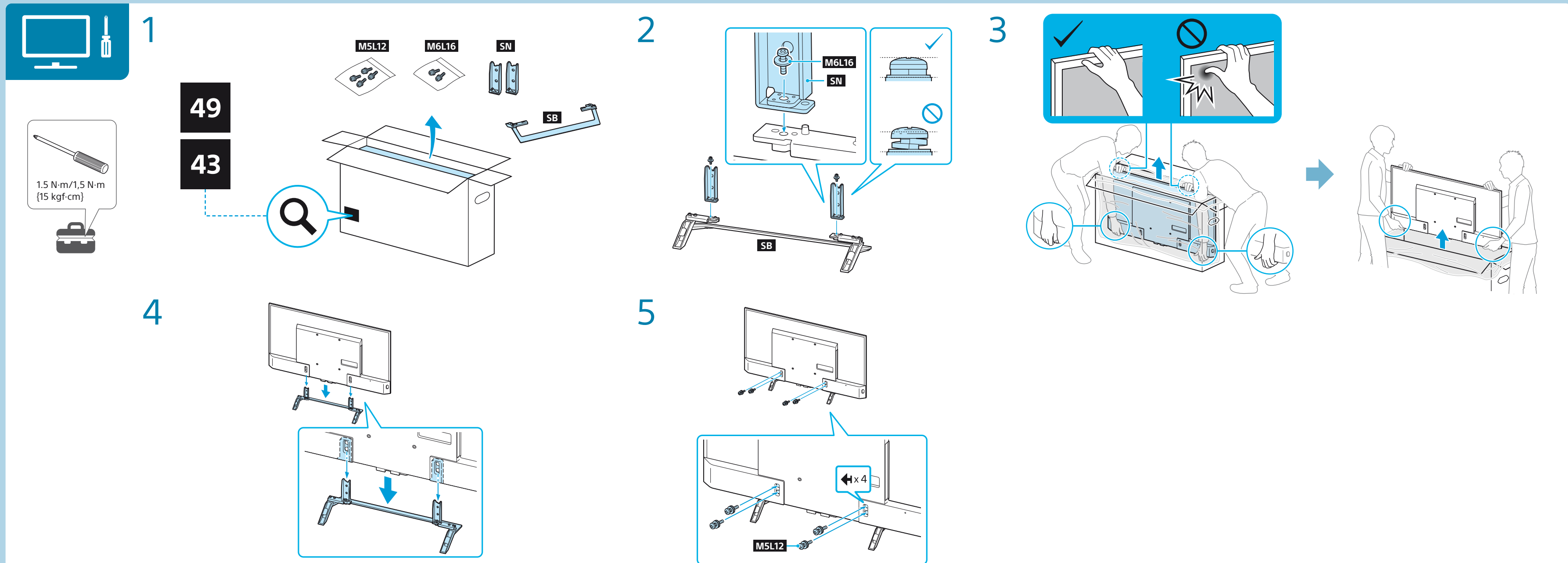


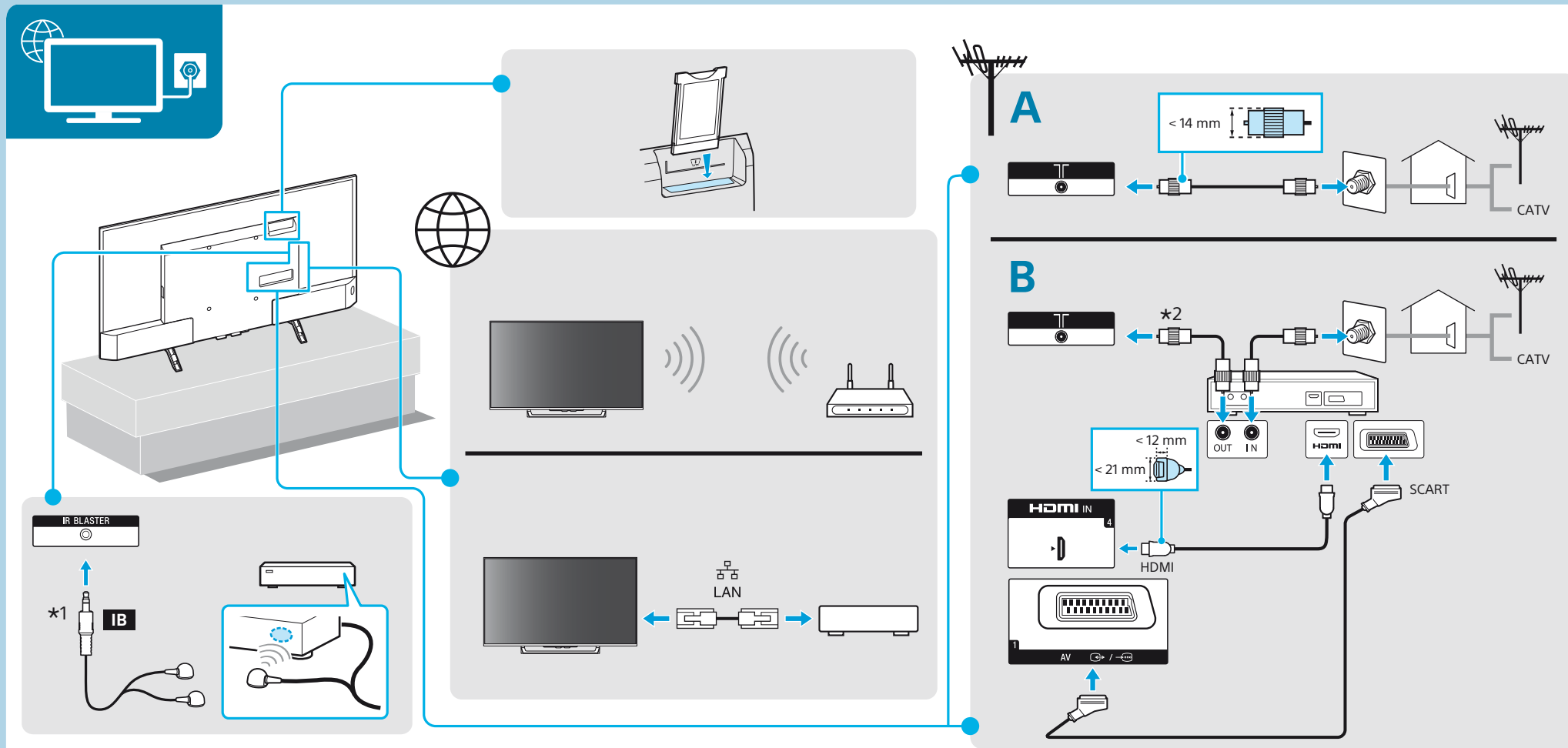
Название продукта: Телевизор
Назва виробу: Телевізор



*1
Only on limited region/country/TV model.
Uniquement pour certaines régions, certains pays ou certains modèles de téléviseur.
Solo en algunos países/regiones/modelos de televisor.
Bepoort tot bepaalde regio's/landen/tv-modellen.
Nur in bestimmten Regionen/Ländern bzw. für bestimmte Fernsehmodelle.
Apenas em determinadas regiões/países/modelos de televisor.
Solo per alcune Regioni/Nazioni/Modelli TV.
Endast för begränsad region/land/TV-modell.
Kun ved begrænset region/land/TV-model.
Vain rajoitetuilla alueilla/maissa/TV-malleissa.
Kun i begrenset region/land/TV-modell.
Wyłącznie w przypadku niektórych regionów/krajów/modeli telewizora.
Pouze pro omezené oblasti/země/modely televizoru.
Len v obmedzených oblastiach/krajinách/modeloch TV prijímačov.

Csak egyes régiókban/országokban/tv-modellekben.
Numai pentru anumite țări/regiuni/modele de televizor.
Само за определени региони/страни/модели телевизори.
Μόνο σε περιορισμένες περιοχές/χώρες/μοντέλα τηλεόρασης.
Sadece belirli bölgelerde/ülkelerde/televizyon modellerinde.
Тільки в определенных регионах/странах/моделях телевизора.
Не в усіх країнах і регіонах та не в усіх моделях телевізорів.





Connections for aerial or cable antenna (A), with terrestrial/cable set top box (B). Select HDMI or SCART connection. See Reference Guide for additional connection information.
 *2 STB with recording function, connect to **IR** for cable reception.

Raccordements de l'antenne ou du câble d'antenne (A), avec un décodeur terrestre/câble (B). Sélectionnez le raccordement HDMI ou PériTel (SCART). Pour en savoir plus sur les raccordements, consultez le Guide de référence.
 *2 STB avec fonction d'enregistrement, connexion à **IR** pour la réception par câble.

Conexiones para antena o cable de antena (A), con decodificador terrestre o por cable (B). Seleccione conexión HDMI o SCART. Consulte la Guía de referencia para obtener más información sobre la conexión.
 *2 STB con función de grabación, conecte a **IR** para la recepción por cable.

Aansluitingen voor een (kabel)antenne (A), met terrestrische/kabelsettopbox (B). Kies voor een HDMI- of SCART-aansluiting. Raadpleeg de Referentiegedis voor extra informatie over de aansluiting.
 *2 STB met opnamefunctie: sluit aan op **IR** voor kabelontvangst.

Verbindungen für Antennenanlage oder Kabelantenne (A) mit terrestrischer/Kabel-Set-Top-Box (B). Wählen Sie die HDMI- oder SCART-Verbindung. Weitere Verbindungsinformationen finden Sie in der Referenzanleitung.
 *2 Eine STB mit Aufnahme-funktion schließen Sie für den Kabelempfang an **IR** an.

Ligações para antena ou cabo de antena (A), com set top box de cabo/terrestre (B). Seleccione a ligação HDMI ou SCART. Consulte o Guia de referência para informações de ligação adicionais.
 *2 STB com função de gravação, ligue a **IR** para recepção por cabo.

Collegamenti per antenna o TV via cavo (A), con decoder TV DTT / TV via cavo (B). Selezionare il collegamento HDMI o SCART. Consultare la Guida di riferimento per ulteriori informazioni sui collegamenti.
 *2 Decoder con funzione di registrazione, collegare a **IR** per la ricezione via cavo.

Anslutningar för antenn eller kabel-TV (A), med mark-sändnings-/kabelbox (B). Välj HDMI- eller SCART-anslutning. Se Referensmaterial för ytterligare information om anslutningar.
 *2 STB med inspelningsfunktion, anslut till **IR** för kabelmottagning.

Tiilslutninger til antenne og kabel-TV (A) med satellit/kabel-set-top-boks (B). Vælg HDMI- eller SCART-tiilslutning. Se Referencevejledningen for at få yderligere oplysninger.
 *2 STB med optagelsefunktion, tilslut til **IR** for kabelmottagelse.

Liitännät maapöälliselle tai kaapeliantennille (A) antenni-/kaapeliverkon digisovittimen (B). Valitse HDMI- tai SCART-liitäntä. Katso tarkemmat liitännätiedot viiteoppaasta.
 *2 Liitä tallentava digisovitin **IR**-liitäntään kaapelivastaanottoa varten.

Tilkoblinger for antenne eller kabelantenne (A), med landlig/kabeldekoder (B). Velg HDMI- eller SCART-tilkobling. Se Referanseveiledning for mer informasjon om tilkobling.
 *2 STB med opptaksfunksjon, koble til **IR** for kabelmottak.

Podłączenie anteny naziemnej lub sygnału kablowego (A), z kablowym/satelitarnym urządzeniem STB (B). Wybierz podłączenie HDMI lub SCART. Patrz Przewodnik uruchamiania w celu uzyskania szczegółowych informacji na temat podłączenia.
 *2 STB z funkcją nagrywania, podłącz do **IR** w przypadku odbioru kablowego.

Připojení pro anténu nebo kabelovou anténu (A), s pozemním/satelitním set top boxem (B). Zvolte připojení HDMI nebo SCART. Další informace o připojení naleznete v dokumentu Referenční příručka.
 *2 STB funkcí nahrávání připojte ke konektoru **IR** pro příjem prostřednictvím kabelu.

Pripojenia pre anténu alebo káblovú anténu (A) so set top boxom terestriálneho alebo káblového televízneho vysielania (B). Vyberte pripojenie HDMI alebo SCART. Ďalšie informácie o pripojení nájdete v referenčnej príručke.
 *2 Set top box s funkciou nahrávania pripojte ku konektoru **IR** na príjem vysielania káblovej televízie.

Подключення для антенної чи кабельної антени (A), з ефірним/кабельним декодером (B). Виберіть підключення HDMI або SCART. Додаткову інформацію щодо підключення дивіться в Довідковому посібнику.
 *2 STB з функцією записування, підключіть до гнізда **IR** для приймання кабельного телебачення.

Connections for aerial or cable antenna (A), with terrestrial/cable set top box (B). Select HDMI or SCART connection. See Reference Guide for additional connection information.
 *2 STB with recording function, connect to **IR** for cable reception.

Raccordements de l'antenne ou du câble d'antenne (A), avec un décodeur terrestre/câble (B). Sélectionnez le raccordement HDMI ou PériTel (SCART). Pour en savoir plus sur les raccordements, consultez le Guide de référence.
 *2 STB avec fonction d'enregistrement, connexion à **IR** pour la réception par câble.

Conexiones para antena o cable de antena (A), con decodificador terrestre o por cable (B). Seleccione conexión HDMI o SCART. Consulte la Guía de referencia para obtener más información sobre la conexión.
 *2 STB con función de grabación, conecte a **IR** para la recepción por cable.

Aansluitingen voor een (kabel)antenne (A), met terrestrische/kabelsettopbox (B). Kies voor een HDMI- of SCART-aansluiting. Raadpleeg de Referentiegedis voor extra informatie over de aansluiting.
 *2 STB met opnamefunctie: sluit aan op **IR** voor kabelontvangst.

Verbindungen für Antennenanlage oder Kabelantenne (A) mit terrestrischer/Kabel-Set-Top-Box (B). Wählen Sie die HDMI- oder SCART-Verbindung. Weitere Verbindungsinformationen finden Sie in der Referenzanleitung.
 *2 Eine STB mit Aufnahme-funktion schließen Sie für den Kabelempfang an **IR** an.

Ligações para antena ou cabo de antena (A), com set top box de cabo/terrestre (B). Seleccione a ligação HDMI ou SCART. Consulte o Guia de referência para informações de ligação adicionais.
 *2 STB com função de gravação, ligue a **IR** para recepção por cabo.

Collegamenti per antenna o TV via cavo (A), con decoder TV DTT / TV via cavo (B). Selezionare il collegamento HDMI o SCART. Consultare la Guida di riferimento per ulteriori informazioni sui collegamenti.
 *2 Decoder con funzione di registrazione, collegare a **IR** per la ricezione via cavo.

Anslutningar för antenn eller kabel-TV (A), med mark-sändnings-/kabelbox (B). Välj HDMI- eller SCART-anslutning. Se Referensmaterial för ytterligare information om anslutningar.
 *2 STB med inspelningsfunktion, anslut till **IR** för kabelmottagning.

Tiilslutninger til antenne og kabel-TV (A) med satellit/kabel-set-top-boks (B). Vælg HDMI- eller SCART-tiilslutning. Se Referencevejledningen for at få yderligere oplysninger.
 *2 STB med optagelsefunktion, tilslut til **IR** for kabelmottagelse.

Liitännät maapöälliselle tai kaapeliantennille (A) antenni-/kaapeliverkon digisovittimen (B). Valitse HDMI- tai SCART-liitäntä. Katso tarkemmat liitännätiedot viiteoppaasta.
 *2 Liitä tallentava digisovitin **IR**-liitäntään kaapelivastaanottoa varten.

Tilkoblinger for antenne eller kabelantenne (A), med landlig/kabeldekoder (B). Velg HDMI- eller SCART-tilkobling. Se Referanseveiledning for mer informasjon om tilkobling.
 *2 STB med opptaksfunksjon, koble til **IR** for kabelmottak.

Podłączenie anteny naziemnej lub sygnału kablowego (A), z kablowym/satelitarnym urządzeniem STB (B). Wybierz podłączenie HDMI lub SCART. Patrz Przewodnik uruchamiania w celu uzyskania szczegółowych informacji na temat podłączenia.
 *2 STB z funkcją nagrywania, podłącz do **IR** w przypadku odbioru kablowego.

Připojení pro anténu nebo kabelovou anténu (A), s pozemním/satelitním set top boxem (B). Zvolte připojení HDMI nebo SCART. Další informace o připojení naleznete v dokumentu Referenční příručka.
 *2 STB funkcí nahrávání připojte ke konektoru **IR** pro příjem prostřednictvím kabelu.

Pripojenia pre anténu alebo káblovú anténu (A) so set top boxom terestriálneho alebo káblového televízneho vysielania (B). Vyberte pripojenie HDMI alebo SCART. Ďalšie informácie o pripojení nájdete v referenčnej príručke.
 *2 Set top box s funkciou nahrávania pripojte ku konektoru **IR** na príjem vysielania káblovej televízie.

Подключення для антенної чи кабельної антени (A), з ефірним/кабельним декодером (B). Виберіть підключення HDMI або SCART. Додаткову інформацію щодо підключення дивіться в Довідковому посібнику.
 *2 STB з функцією записування, підключіть до гнізда **IR** для приймання кабельного телебачення.

Connections for aerial or cable antenna (A), with terrestrial/cable set top box (B). Select HDMI or SCART connection. See Reference Guide for additional connection information.
 *2 STB with recording function, connect to **IR** for cable reception.

Raccordements de l'antenne ou du câble d'antenne (A), avec un décodeur terrestre/câble (B). Sélectionnez le raccordement HDMI ou PériTel (SCART). Pour en savoir plus sur les raccordements, consultez le Guide de référence.
 *2 STB avec fonction d'enregistrement, connexion à **IR** pour la réception par câble.

Conexiones para antena o cable de antena (A), con decodificador terrestre o por cable (B). Seleccione conexión HDMI o SCART. Consulte la Guía de referencia para obtener más información sobre la conexión.
 *2 STB con función de grabación, conecte a **IR** para la recepción por cable.

Aansluitingen voor een (kabel)antenne (A), met terrestrische/kabelsettopbox (B). Kies voor een HDMI- of SCART-aansluiting. Raadpleeg de Referentiegedis voor extra informatie over de aansluiting.
 *2 STB met opnamefunctie: sluit aan op **IR** voor kabelontvangst.

Verbindungen für Antennenanlage oder Kabelantenne (A) mit terrestrischer/Kabel-Set-Top-Box (B). Wählen Sie die HDMI- oder SCART-Verbindung. Weitere Verbindungsinformationen finden Sie in der Referenzanleitung.
 *2 Eine STB mit Aufnahme-funktion schließen Sie für den Kabelempfang an **IR** an.

Ligações para antena ou cabo de antena (A), com set top box de cabo/terrestre (B). Seleccione a ligação HDMI ou SCART. Consulte o Guia de referência para informações de ligação adicionais.
 *2 STB com função de gravação, ligue a **IR** para recepção por cabo.

Collegamenti per antenna o TV via cavo (A), con decoder TV DTT / TV via cavo (B). Selezionare il collegamento HDMI o SCART. Consultare la Guida di riferimento per ulteriori informazioni sui collegamenti.
 *2 Decoder con funzione di registrazione, collegare a **IR** per la ricezione via cavo.

Anslutningar för antenn eller kabel-TV (A), med mark-sändnings-/kabelbox (B). Välj HDMI- eller SCART-anslutning. Se Referensmaterial för ytterligare information om anslutningar.
 *2 STB med inspelningsfunktion, anslut till **IR** för kabelmottagning.

Tiilslutninger til antenne og kabel-TV (A) med satellit/kabel-set-top-boks (B). Vælg HDMI- eller SCART-tiilslutning. Se Referencevejledningen for at få yderligere oplysninger.
 *2 STB med optagelsefunktion, tilslut til **IR** for kabelmottagelse.

Liitännät maapöälliselle tai kaapeliantennille (A) antenni-/kaapeliverkon digisovittimen (B). Valitse HDMI- tai SCART-liitäntä. Katso tarkemmat liitännätiedot viiteoppaasta.
 *2 Liitä tallentava digisovitin **IR**-liitäntään kaapelivastaanottoa varten.

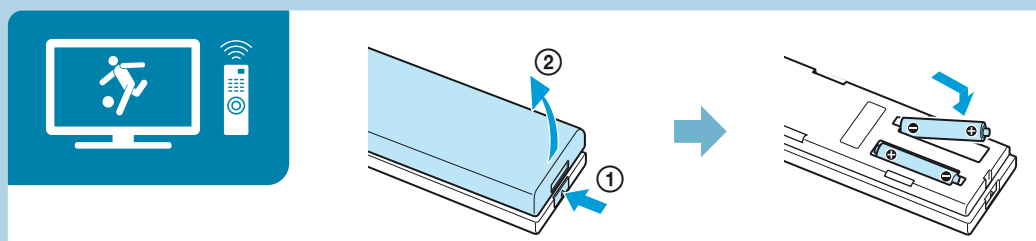
Tilkoblinger for antenne eller kabelantenne (A), med landlig/kabeldekoder (B). Velg HDMI- eller SCART-tilkobling. Se Referanseveiledning for mer informasjon om tilkobling.
 *2 STB med opptaksfunksjon, koble til **IR** for kabelmottak.

Podłączenie anteny naziemnej lub sygnału kablowego (A), z kablowym/satelitarnym urządzeniem STB (B). Wybierz podłączenie HDMI lub SCART. Patrz Przewodnik uruchamiania w celu uzyskania szczegółowych informacji na temat podłączenia.
 *2 STB z funkcją nagrywania, podłącz do **IR** w przypadku odbioru kablowego.

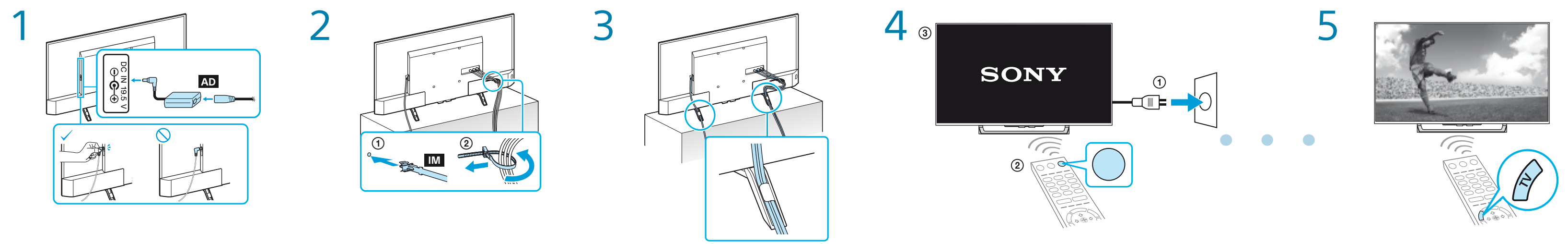
Připojení pro anténu nebo kabelovou anténu (A), s pozemním/satelitním set top boxem (B). Zvolte připojení HDMI nebo SCART. Další informace o připojení naleznete v dokumentu Referenční příručka.
 *2 STB funkcí nahrávání připojte ke konektoru **IR** pro příjem prostřednictvím kabelu.

Pripojenia pre anténu alebo káblovú anténu (A) so set top boxom terestriálneho alebo káblového televízneho vysielania (B). Vyberte pripojenie HDMI alebo SCART. Ďalšie informácie o pripojení nájdete v referenčnej príručke.
 *2 Set top box s funkciou nahrávania pripojte ku konektoru **IR** na príjem vysielania káblovej televízie.

Подключення для антенної чи кабельної антени (A), з ефірним/кабельним декодером (B). Виберіть підключення HDMI або SCART. Додаткову інформацію щодо підключення дивіться в Довідковому посібнику.
 *2 STB з функцією записування, підключіть до гнізда **IR** для приймання кабельного телебачення.



49



43

