



improve your life

# KIT WIFI per CLIMATIZZATORI FISSI MONO E MULTI

## INSTALLAZIONE DEL KIT WIFI

Seguire i passaggi sotto indicati per installare il kit Wifi nell'unità interna:

1. Aprire il pannello frontale (Figura 1)

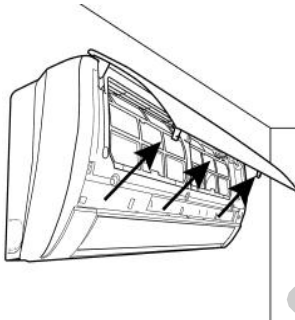


Figura 1

2. Fissare il modulo Wifi all'interno del pannello. Per i modelli 9 e 12000 fare riferimento alla figura 2, mentre per i modelli 18 e 24000 il kit deve essere installato all'interno di un alloggiamento dedicato, che quindi deve essere aperto per l'installazione (vedi Figura 3)

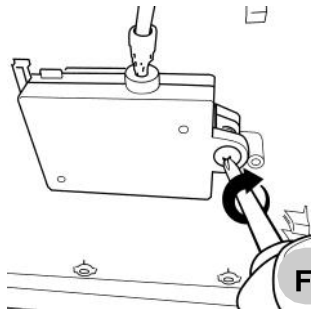


Figura 2

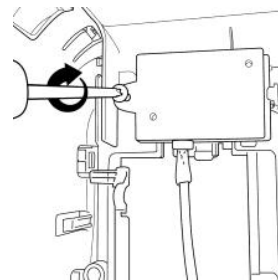


Figura 3

3. Collegare il modulo Wifi al connettore aria libero (Figura 4). Nei modelli 9 e 12000 il connettore si trova all'esterno della scatola elettrica, mentre per i modelli 18 e 24000 si trova all'interno della scatola elettrica.

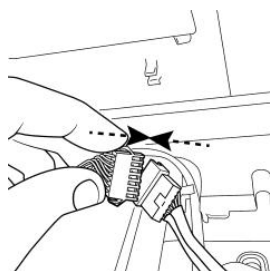


Figura 4

4. Chiudere il pannello frontale (Figura 5)

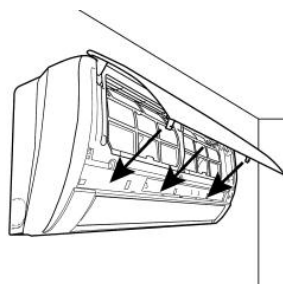


Figura 5

## WIFI KIT FOR SINGLE AND MULTISPLIT AIR CONDITIONERS

### WIFI KIT INSTALLATION

Follow these steps to install the Wifi module on the indoor unit:

1. Open the front panel (see Fig.1)

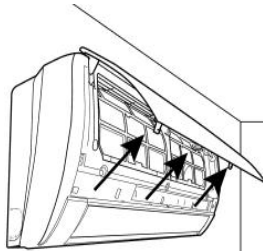


Figure 1

2. Fix the Wifi module inside the front panel. For the models 9- 12000 (see Fig.2).  
In the models 18 and 24000 the Wifi module is fixed inside the housing, so it is necessary to remove it (see Fig.3)

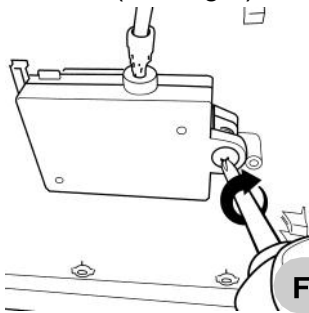


Figure 2

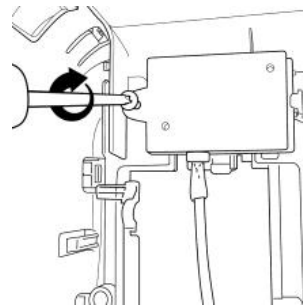


Figure 3

3. Connect the Wifi module to the air connector that is free (see Fig.4).

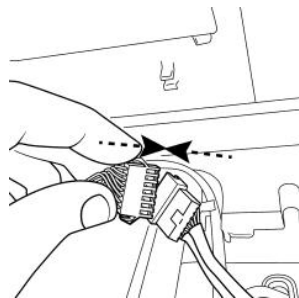


Figure 4

On models 9 and 12000, the air connector is loose outside the electrical box.  
On models 18 and 24000, the air connector is loose inside the electrical box.

4. Close the front panel (see Fig.5).

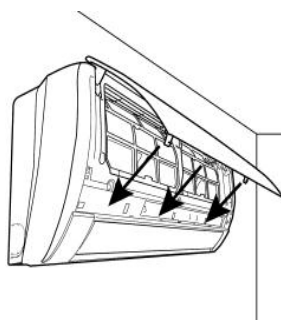


Figure 5



improve your life

## KIT WIFI PARA AIRES ACONDICIONADOS SIMPLES Y MULTISPLIT

### INSTALACIÓN DEL KIT WIFI

Pasos a seguir para instalar el módulo Wifi en la unidad interior:

1. Abrir el panel frontal (véase Fig.1)

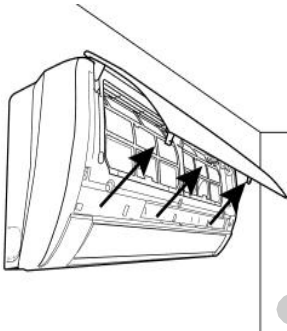


Figure 1

2. Fijar el módulo Wifi en el interior del panel frontal. En los modelos 9 y 12000 véase Fig.2, mientras en los modelos 18 y 24000, el módulo Wifi va fijado en el interior de la carcasa, por lo que es necesario extraerla (véase Fig.3).

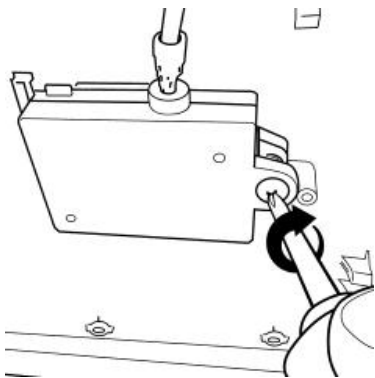


Figura 2

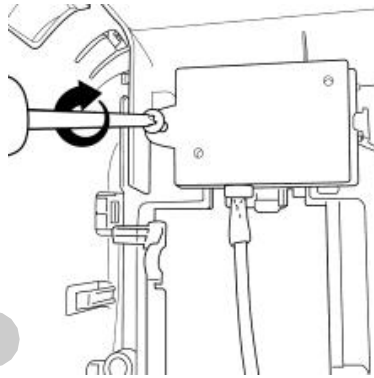


Figura 3

3. Conectar el módulo Wifi al conector aéreo que esta libre (véase Fig.4). En los modelos 09 y 12000, el conector aéreo esta suelto fuera de la caja eléctrica, mientras nn los modelos 18 y 24000, el conector aéreo esta suelto dentro de la caja eléctrica.

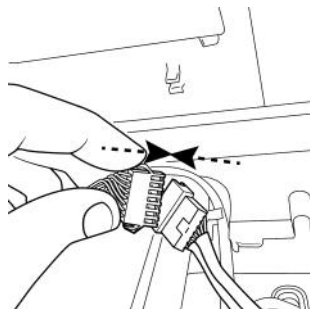
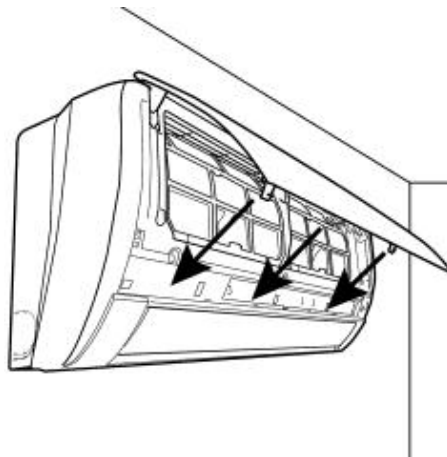


Figura 4

4. Cerrar el panel frontal (véase Fig.5).



**Figura 5**



improve your life

[www.argoclima.com](http://www.argoclima.com)