

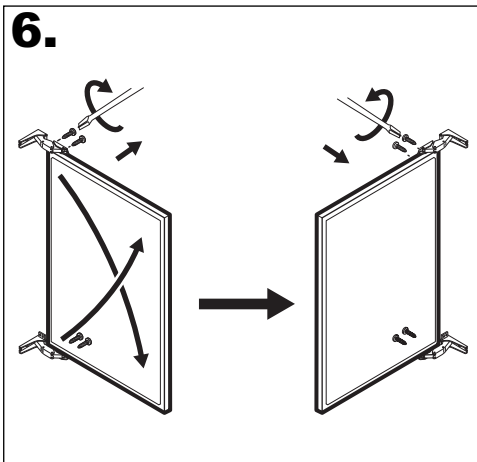
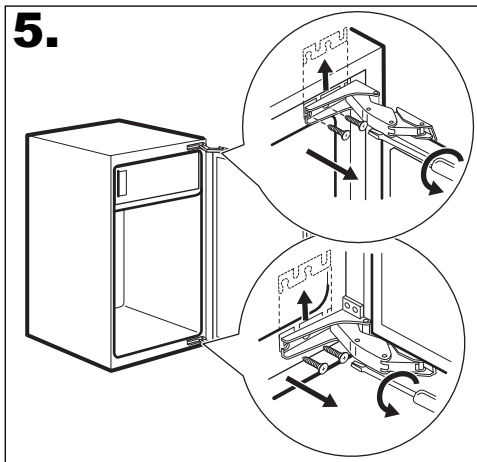
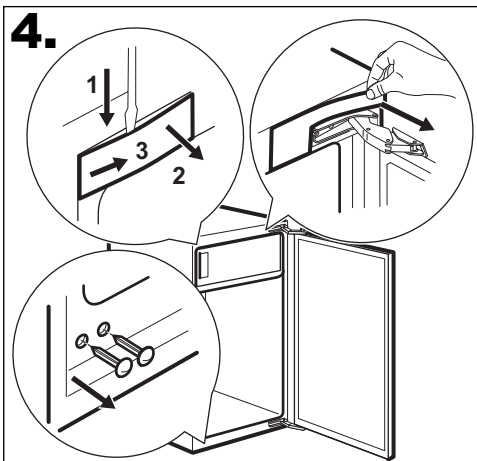
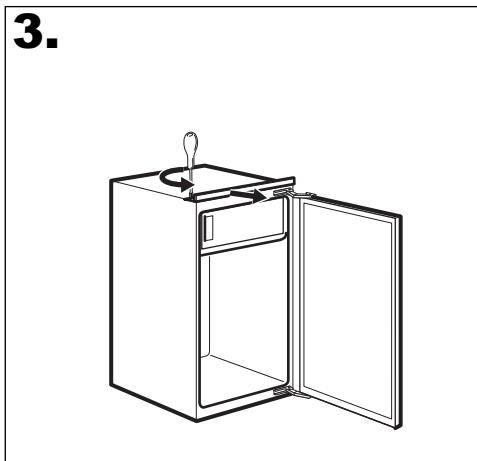
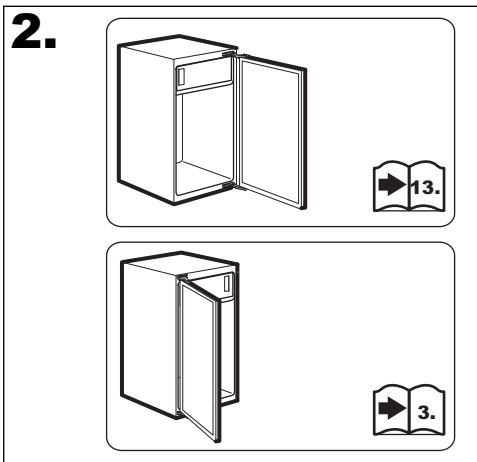
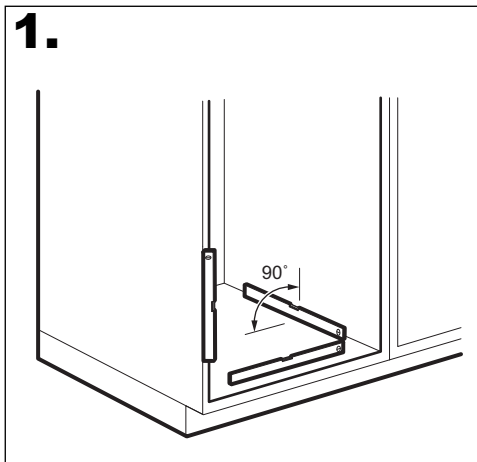
- BG** **Инструкции за инсталиране**
Внимание! Преди да пристъпите към инсталирането, прочетете информацията за безопасност в Ръководството за потребителя.
- CS** **Pokyny k instalaci**
Upozornění! Před začátkem instalace si přečtěte bezpečnostní informace v návodu k použití.
- DA** **Installationsvejledning**
Vigtigt! Læs brugsanvisningens instruktioner vedrørende sikkerhed, før installationen påbegyndes.
- DE** **Montageanweisung**
Achtung! Lesen Sie vor Beginn der Installation die Sicherheitshinweise in der Gebrauchsanweisung.
- EL** **Οδηγίες εγκατάστασης**
Προειδοποίηση! Πριν συνεχίσετε με την εγκατάσταση, διαβάστε τις πληροφορίες ασφάλειας στο εγχειρίδιο χρήστη.
- EN** **Installation Instruction**
Warning! Before proceeding with installation, read the safety information in the User Manual.
- ES** **Instrucciones de instalación**
¡Atención! Antes de realizar la instalación, lea la información de seguridad del Manual del usuario.
- ET** **Paigaldusjuhised**
Hoiatus! Enne paigaldamist lugege läbi kasutusjuhendis olevad ohutusjuhised.
- FI** **Asennusohjeet**
Varoitukset! Ennen kuin aloitat asennuksen, lue käyttöohjeen sisältämät turvallisuusohjeet.
- FR** **Instructions d'installation**
Attention! Veuillez lire les consignes de sécurité que contient la Notice d'utilisation avant d'installer l'appareil.
- HR** **Upute za instalaciju**
Upozorenje! Prije instalacije pročitajte sigurnosne informacije u Uputama za uporabu.
- HU** **Üzembe helyezési útmutató**
Vigyázat! Mielőtt továbblépne az üzembe helyezésessel, olvassa el a biztonságai információkat a felhasználói kézikönyvből.
- IT** **Istruzioni di installazione**
Attenzione! Prima di procedere all'installazione, leggere le istruzioni di sicurezza contenute nel Libretto Istruzioni.
- LT** **Įrengimo instrukcija**
Įspėjimas! Prieš montuodami perskaitykite saugos informaciją naudojimo instrukcijoje.
- LV** **Uzstādīšanas norādījumi**
Brīdinājums! Pirms turpināt uzstādīšanu, izlasiet lietotāja rokasgrāmatā ietvertu drošības informāciju.
- NL** **Installatie-instructies**
Waarschuwing! Lees de veiligheidsinformatie in de gebruikershandleiding voordat u met de installatie begint.
- NO** **Monteringsanvisning**
Advarsel! Les sikkerhetsinformasjonen i bruksanvisningen før du begynner installasjonen.

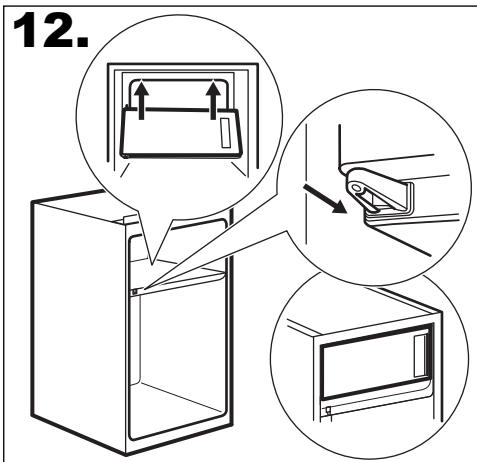
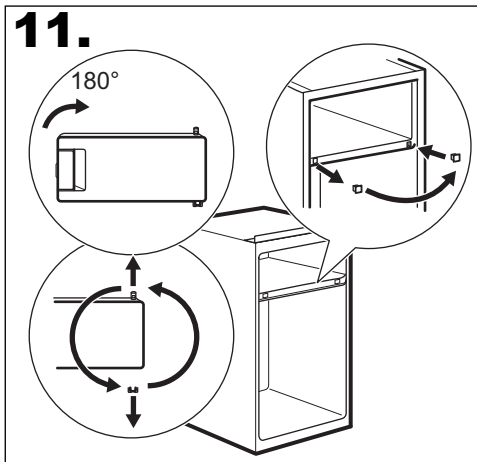
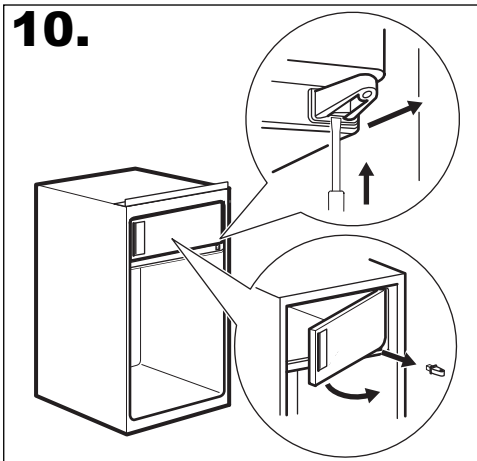
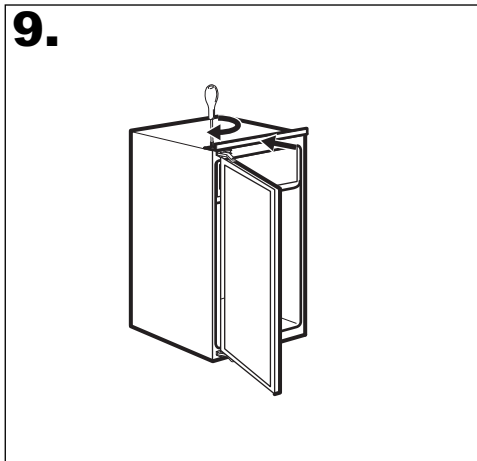
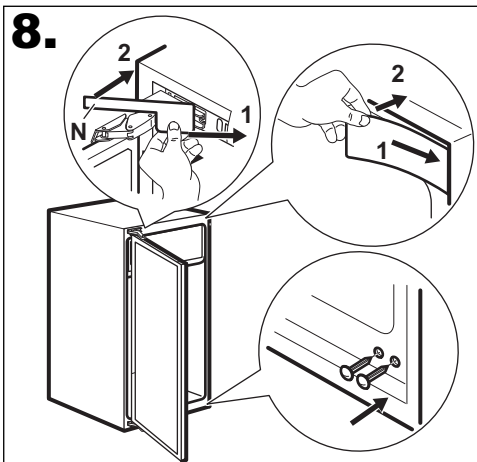
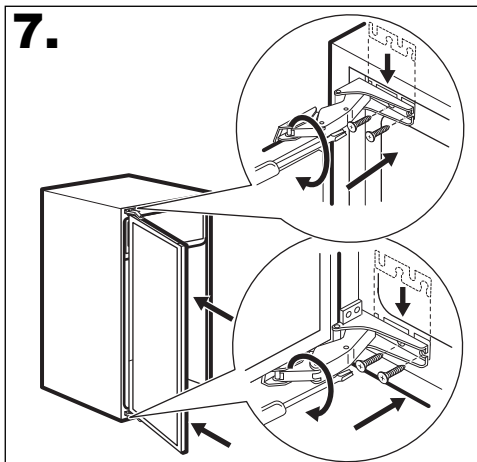
- PL** **Wskazówki dotyczące instalacji**
Ostrzeżenie! Przed rozpoczęciem instalacji należy przeczytać informacje dotyczące bezpieczeństwa podane w Instrukcji obsługi.
- PT** **Instruções de instalação**
Atenção! Antes de continuar a instalação, leia as informações de segurança no Manual de Utilizador.
- RO** **Instrucțiunile de instalare**
Atenție! Înainte de a trece la instalare, citiți informațiile privind siguranța din Manualul Utilizatorului.
- RU** **Указания по установке**
Внимание! Перед тем как приступить к установке, прочтите информацию по технике безопасности в руководстве пользователя.
- SK** **Pokyny na inštaláciu**
Upozornenie! Pred inštaláciou si prečítajte bezpečnostné pokyny v návode na používanie.
- SL** **Navodila za namestitve**
Opozorilo! Pred nadaljevanjem z namestitvijo preberite varnostna navodila v navodilih za uporabo.
- SQ** **Udhëzime Instalimi**
Paralajmërim! Përpara se të kryeni instalimin, lexoni të dhënat e sigurisë në Manualin e Përdorimit.
- SR** **Упутство за инсталирање**
Упозорење! Пре него што приступите инсталирању уређаја, прочитајте информације о безбедности у Упутству за употребу.
- SV** **Installationsanvisningar**
Varning! Läs säkerhetsanvisningarna i bruksanvisningen innan du fortsätter med installationen.
- TR** **Montaj Talimatları**
Uyan! Montaj işleminin başlamadan önce, kullanma kılavuzundaki güvenlik bilgilerinizi okuyunuz.
- UK** **Інструкція з установки**
Увага! Перед початком встановлення прочитайте інформацію щодо безпеки у Посібнику користувача.

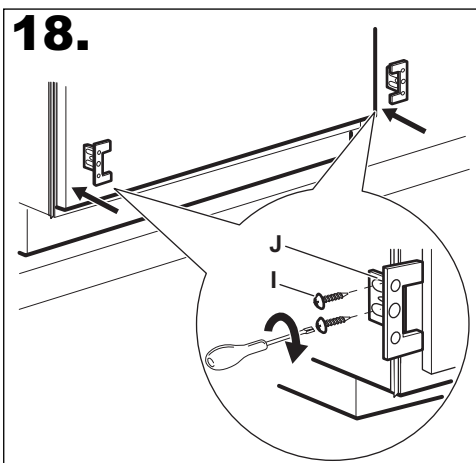
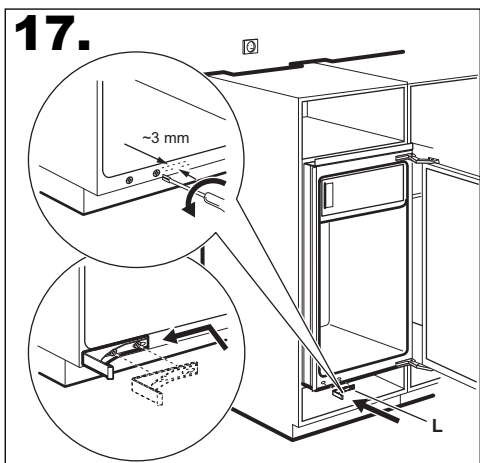
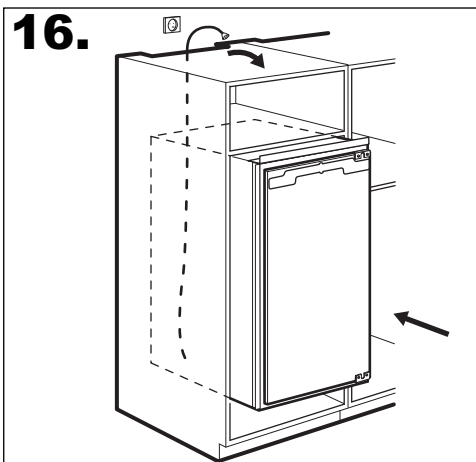
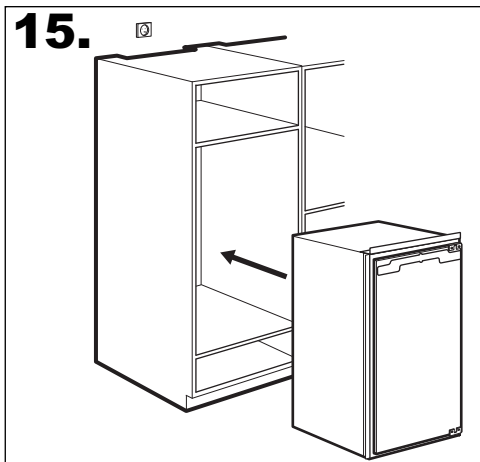
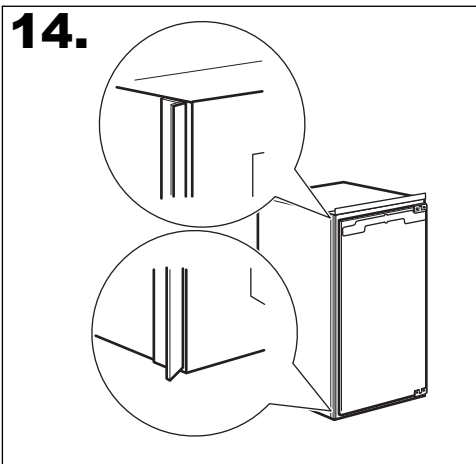
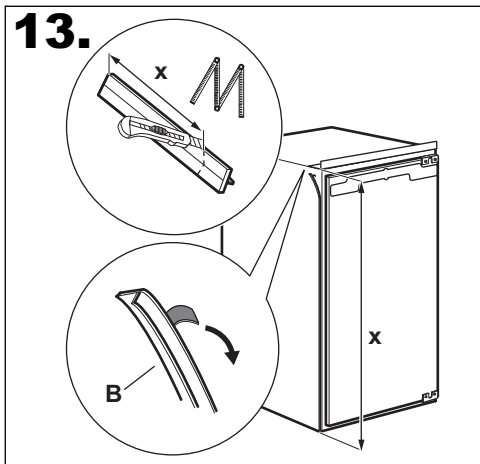


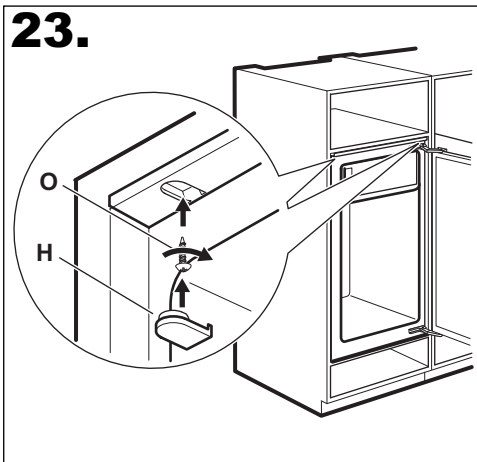
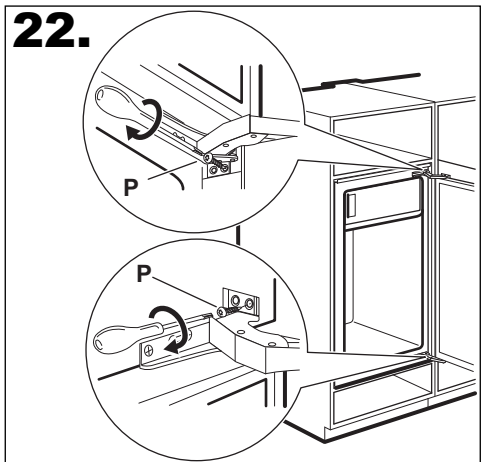
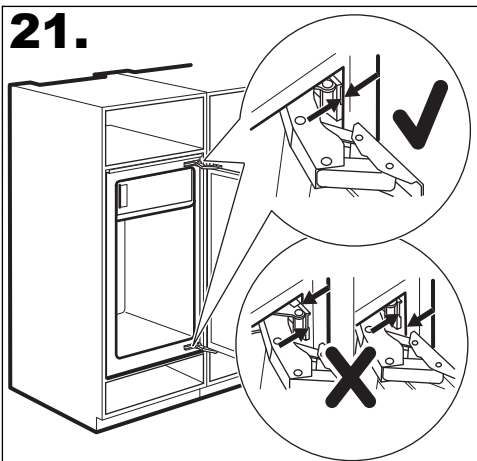
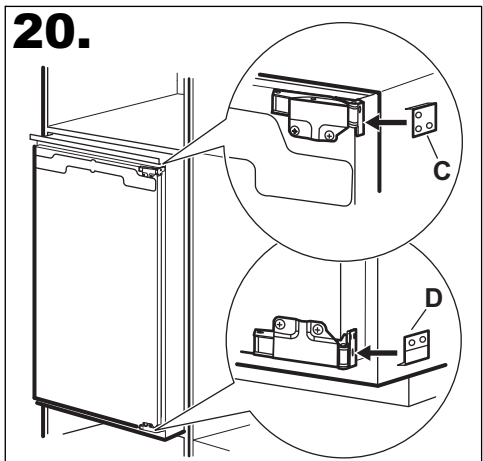
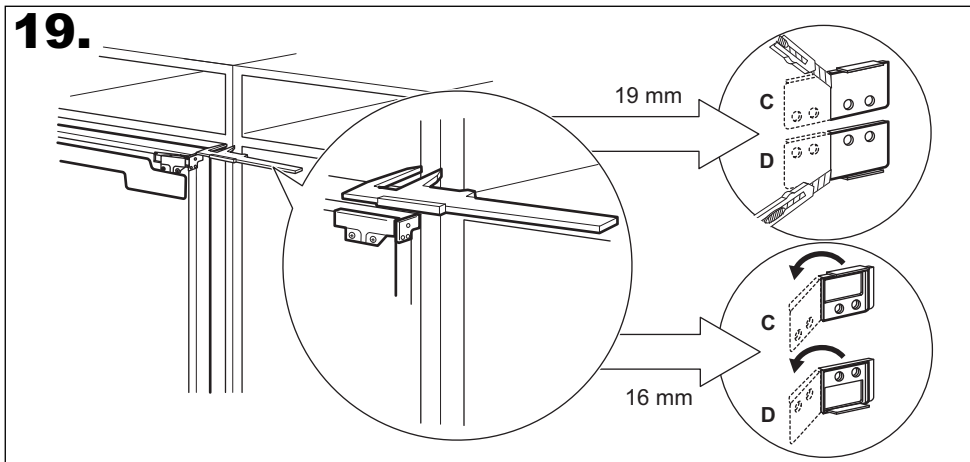


- | | | | | | | |
|----------|-----|--|----------|------|--|--------------|
| A | 1 x | | I | 8 x | | Ø3,5 - 13 mm |
| B | 1 x | | J | 4 x | | |
| C | 1 x | | K | 2 x | | L/L |
| D | 1 x | | L | 1 x | | |
| E | 1 x | | M | 2 x | | |
| F | 2 x | | N | 1 x | | |
| G | 6 x | | O | 18 x | | Ø3,5 - 13 mm |
| H | 2 x | | P | 4 x | | Ø3,5 - 16 mm |

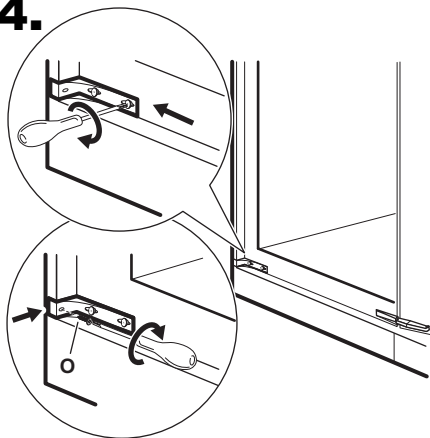




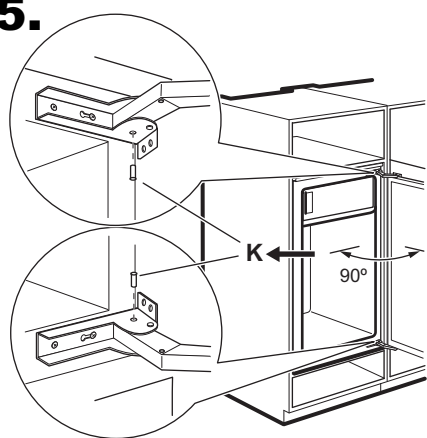




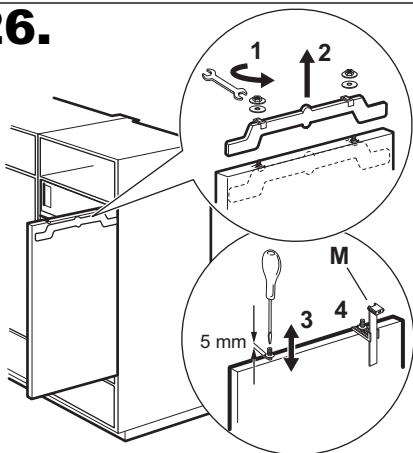
24.



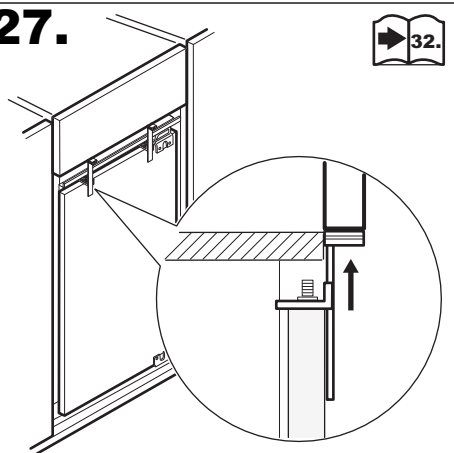
25.



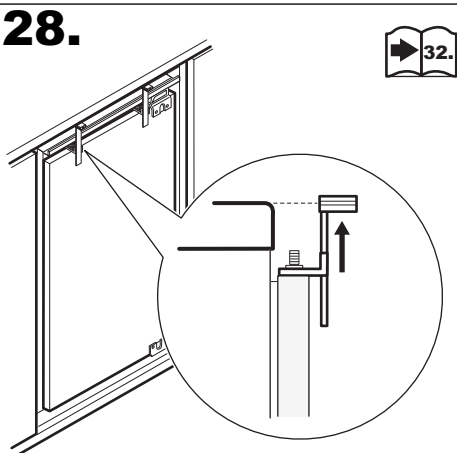
26.



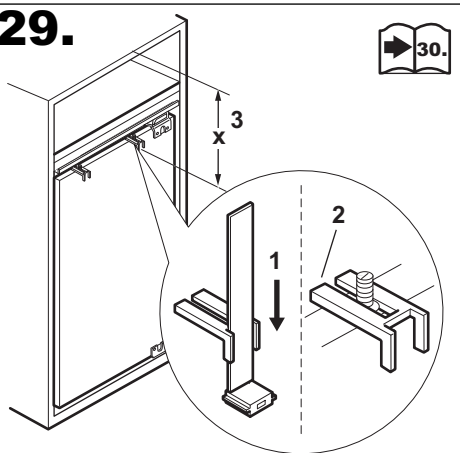
27.



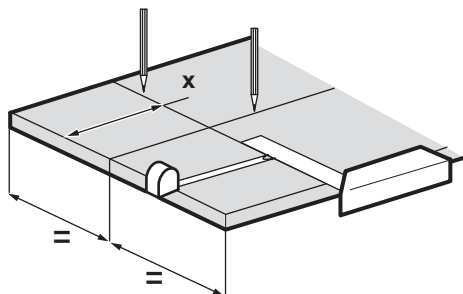
28.



29.

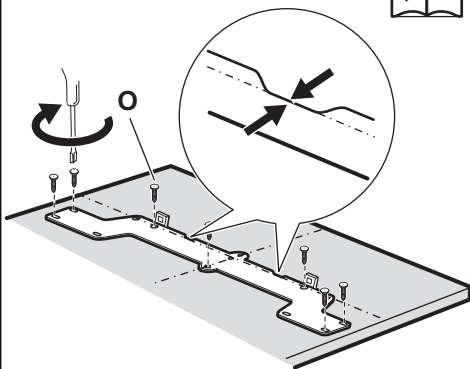


30.

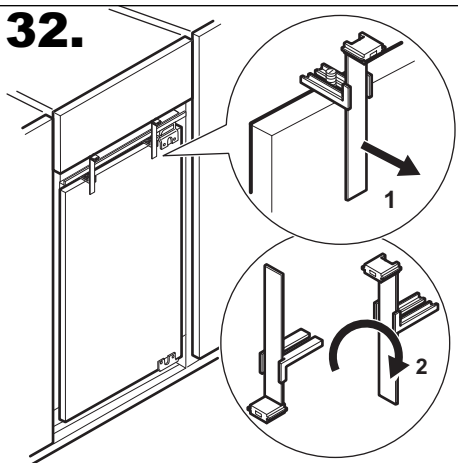


31.

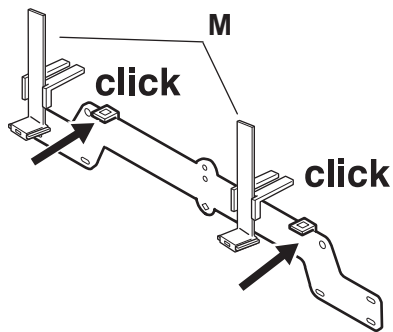
➔ 36



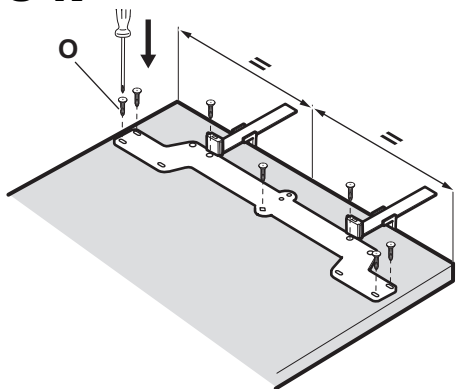
32.



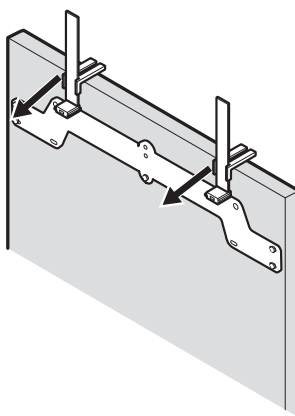
33.



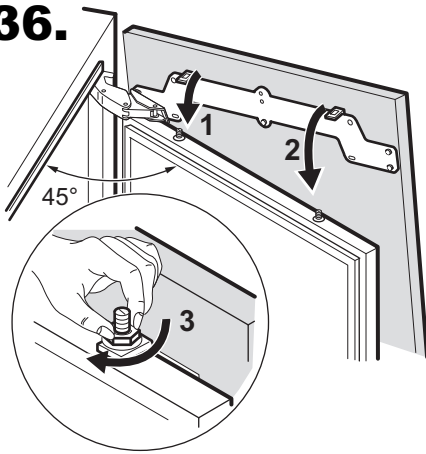
34.



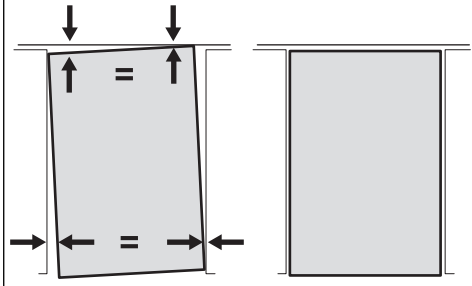
35.



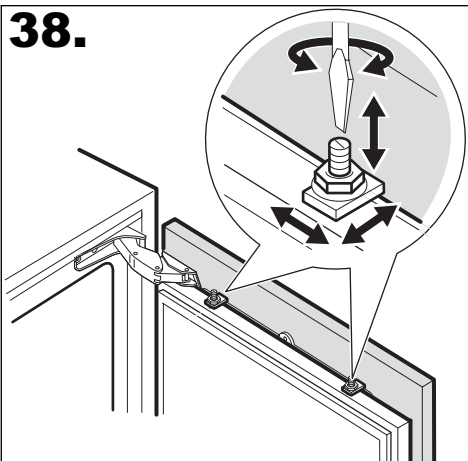
36.



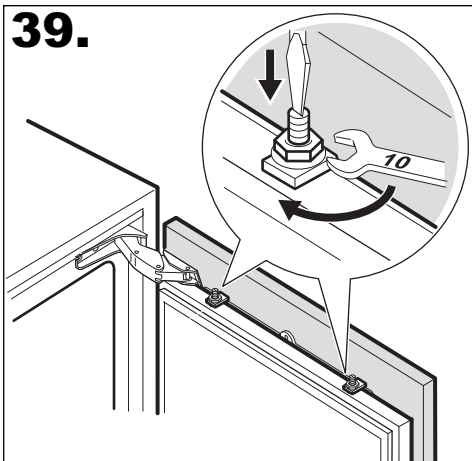
37.



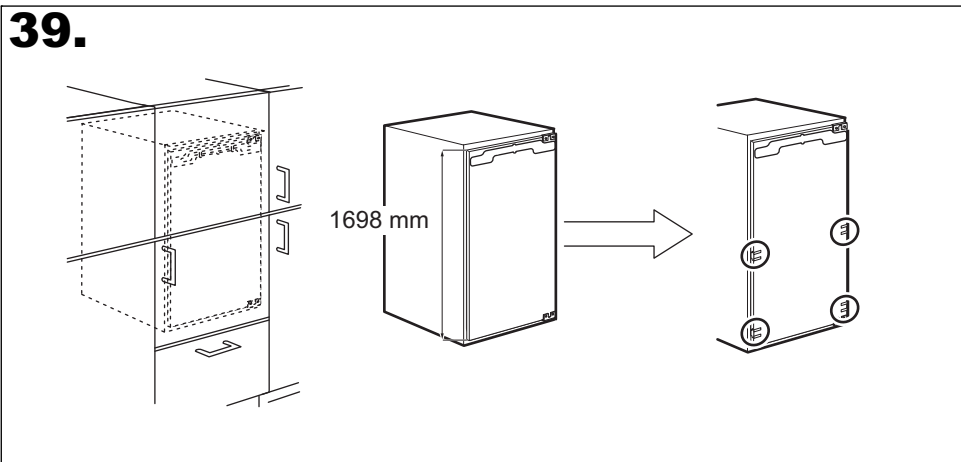
38.



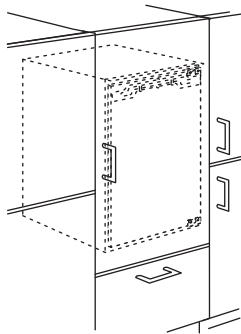
39.



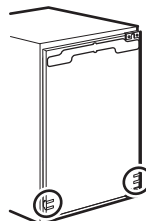
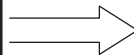
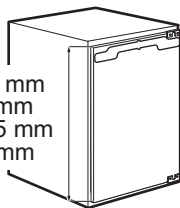
39.



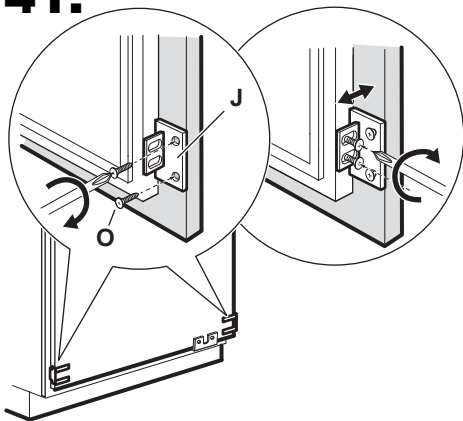
40.



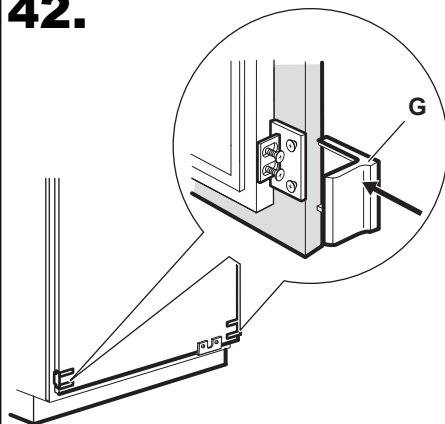
1147 mm
937 mm
797.5 mm
628 mm



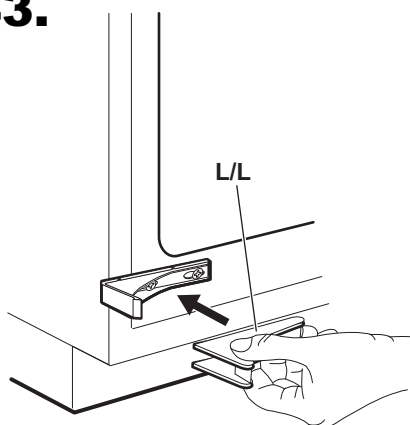
41.



42.



43.



44.

