

BG Инструкции за инсталиране

Внимание! Преди да пристъпите към инсталирането, прочетете информацията за безопасност в Ръководството за потребителя. **Забележка:** Изображенията представят само общ преглед на продукта. Вътрешното оборудване може да се различава. * Достъпен само за избрани модели.

CS Pokyny k instalaci

Upozornění! Před začátkem instalace si přečtěte bezpečnostní informace v návodu k použití. **Poznámka:** Vybrazení představuje pouze obecný přehled spotřebiče. Vnitřní vybavení se může lišit. * Dostupné pouze u vybraných modelů.

DA Installationsvejledning

Vigtigt! Læs brugsanvisningens instruktioner vedrørende sikkerhed, før installationen påbegyndes. **Bemærk:** Grafikken giver kun et generelt overblik over produktet. Det indvendige udstyr kan variere. * Kun tilgængeligt for udvalgte modeller.

DE Montageanweisung

Achtung! Lesen Sie vor Beginn der Installation die Sicherheitshinweise in der Gebrauchsanweisung. **Hinweis:** Die Abbildungen stellen nur eine allgemeine Produktübersicht dar. Die Innenausstattung kann abweichen. * Nur für ausgewählte Modelle verfügbar.

EL Οδηγίες εγκατάστασης

Προειδοποίηση! Πριν συνεχίσετε με την εγκατάσταση, διαβάστε τις πληροφορίες ασφάλειας στο εγχειρίδιο χρήστη. **Σημείωση:** Τα σχέδια αναπαριστούν μόνο τη γενική επισκόπηση του προϊόντος. Ο εσωτερικός εξοπλισμός ενδέχεται να διαφέρει. * Διαθέσιμο μόνο για επιλεγμένα μοντέλα.

EN Installation Instruction

Warning! Before proceeding with installation, read the safety information in the User Manual. **Note:** The graphics present only general product overview. The internal equipment might differ. * Available only for selected models.

ES Instrucciones de instalación

¡Atención! Antes de realizar la instalación, lea la información de seguridad del Manual del usuario. **Nota:** los gráficos presentan únicamente una descripción general del producto. El equipo interno puede variar. * Solo disponible para modelos seleccionados.

ET Paigaldusjuhised

Hoiauts! Enne paigaldamist lugege läbi kasutusjuhendis olevad ohutusjuhised. **Märkus:** Joonisel on toodud vaid toote üldine ülevaade. Seadme sisemus võib olla erinev. * Saadaval vaid mõne mudeliga.

FI Asennusohjeet

Varoitus! Ennen kuin aloitat asennuksen, lue käyttöohjeen sisältämät turvallisuusohjeet. **Huomautus:** Kuvat esittävät ainoastaan yleisen tuotteen kuvauksen. Sisällä oleva laitteisto voi poiketa kuvista. * Saatavilla vain tietyissä malleissa.

FR Instructions d'installation

Attention! Veuillez lire les consignes de sécurité que contient la Notice d'utilisation avant d'installer l'appareil. **Remarque:** les graphiques donnent uniquement une présentation générale du produit. L'équipement interne peut varier. * Disponible uniquement sur certains modèles sélectionnés.

HR Upute za instalaciju

Upozorenje! Prije instalacije pročitajte sigurnosne informacije u Uputama za uporabu. **Napomena:** Slika predstavlja samo općeniti prikaz proizvoda. Unutarnja oprema može se razlikovati. * Dostupno samo na odabranim modelima.

HU Üzembe helyezési útmutató

Vigyázat! Mielőtt továbblépne az üzembe helyezés-sel, olvassa el a biztonsági információkat a felhasználói kézikönyvben. **Megjegyzés:** Az ábra csupán az általános termékmegjelenítést szolgálja. A készülék tényleges kialakítása ettől eltérő lehet. * Nem minden modellnél elérhető.

IT Istruzioni di installazione

Attenzione! Prima di procedere all'installazione, leggere le istruzioni di sicurezza contenute nel Libretto Istruzioni. **Nota:** Le immagini offrono solo una panoramica generale del prodotto. La dotazione interna potrebbe essere diversa. * Disponibile solo per i modelli selezionati.

KK Орнату туралы нұсқаулық

Ескерту! Құрылғыны орнатардың алдында пайдаланушы нұсқаулығындағы қауіпсіздік туралы ақпаратты оқыңыз. **Ескерім:** Суреттерде құрылғының жалпы сыртқы көрінісі ғана бейнеленген. Құрылғы әр түрлі болуы мүмкін. * Тек таңдаулы үлгілерде ғана бар.

LT Įrengimo instrukcija

Įspėjimas! Prieš montuodami perskaitykite saugos informaciją naudojimo instrukcijoje. **Pastaba:** Paveikslėliai skirti tik bendrajai gaminių apžvalgai. Vidaus įranga gali skirtis. * Prieinama tik rinktinuose modeliuose.

LV Uzstādīšanas norādījumi

Brīdinājums! Pirms turpināt uzstādīšanu, izlasiet lietotāja rokasgrāmatā ietvertu drošības informāciju. **Piezīme:** šie attēli sniedz tikai vispārēju izstrādājuma pārskatu. Iekšējās iekārtas var atšķirties. * Pieejams tikai atsevišķiem modeļiem.

MK Упатство за монтажа

Предупредување! Пред да почнете со монтажа, во Прирачникот прочитајте ги упатствата за безбедна работа. **Напомена:** Сликите го претставуваат само општиот преглед на производот. Внатрешната опрема може да се разликува. * Достапно само за одбрани модели.

NL Installatie-instructies

Waarschuwing! Lees de veiligheidsinformatie in de gebruikershandleiding voordat u met de installatie begint. **Opmerking:** De afbeelding geeft alleen een algemeen productoverzicht. De interne apparatuur kan verschillen. * Uitsluitend beschikbaar voor bepaalde modellen.

NO PL PT RO RU SK SL SQ SR SV TR UK AR →



NO Monteringsanvisning

Advarsel! Les sikkerhetsinformasjonene i bruksanvisningen før du begynner installasjonen. **Merk:** Grafikken presenterer kun generell produktoversikt. Medfølgende utstyr kan avvike. * Kun for utvalgte modeller.

PL Wskazówki dotyczące instalacji

Ostrzeżenie! Przed rozpoczęciem instalacji należy przeczytać informacje dotyczące bezpieczeństwa podane w Instrukcji obsługi. **Uwaga:** ilustracja przedstawia tylko ogólny wygląd urządzenia. Wewnętrzne wyposażenie może się różnić od widocznego na ilustracji. * Dostępne tylko dla wybranych modeli.

PT Instruções de instalação

Atenção! Antes de continuar a instalação, leia as informações de segurança no Manual de Utilizador. **Nota:** As ilustrações apresentam apenas uma visão geral do produto. O equipamento interno pode ser diferente. * Disponível apenas para alguns modelos.

RO Instrucțiunile de instalare

Atenție! Înainte de a trece la instalare, citiți informațiile privind siguranța din Manualul Utilizatorului. **Observație:** Graficele indică doar o prezentare generală a produsului. Echipamentul intern poate fi diferit. * Disponibil doar la anumite modele.

RU Указания по установке

Внимание! Перед тем как приступать к установке, прочтите информацию по технике безопасности в руководстве пользователя. **Примечание:** Графическое изображение представляет собой лишь общий обзор изделия. Состав содержащегося внутри оборудования может различаться. * Доступно только в ряде моделей.

SK Pokyny na inštaláciu

Upozornenie! Pred inštaláciou si prečítajte bezpečnostné pokyny v návode na používanie. **Poznámka:** Obrázky predstavujú iba všeobecné zobrazenie výrobku. Vnútorné vybavenie sa môže líšiť. * Iba pri vybraných modeloch.

SL Navodila za namestitve

Opozorilo! Pred nadaljevanjem z namestitvijo preberite varnostna navodila v navodilih za uporabo.

Opomba: Na sliki je predstavljen samo splošni pregled izdelka. Notranja oprema se lahko razlikuje.

* Na voljo samo za izbrane modele.

SQ Udhëzime Instalimi

Paralajmërimi! Përpara se të kryeni instalimin, lexoni të dhënat e sigurisë në Manualin e Përdorimit.

Shënim: Figurat paraqesin vetëm pamjen e përgjithshme të produktit. Pajisjet e brendshme mund të ndryshojnë. * Disponohet vetëm për modelet e zgjedhura.

SR Упутство за инсталирање

Упозорење! Пре него што приступите инсталирању уређаја, прочитајте информације о безбедности у Упутству за употребу.

Напомена: Слика представља само општи преглед производа. Унутрашња опрема се може разликовати. * Доступно само на одабраним моделима.

SV Installationsanvisningar

Varning! Läs säkerhetsanvisningarna i bruksanvisningen innan du fortsätter med installationen.

OBS! Bilderna visar bara en allmän produktöversikt. Den inre utrustningen kan vara annorlunda. * Endast för utvalda modeller.

TR Montaj Talimatları

Uyarı! Montaj işlemlerine başlamadan önce, kullanma kılavuzundaki güvenlik bilgilerini okuyunuz.

Not: Bu görseller ürüne ilişkin sadece genel bakış sağlamaktadır. İç donanımlar farklılık gösterebilir. * Sadece belirli modeller için mevcuttur.

UK Інструкція з установки

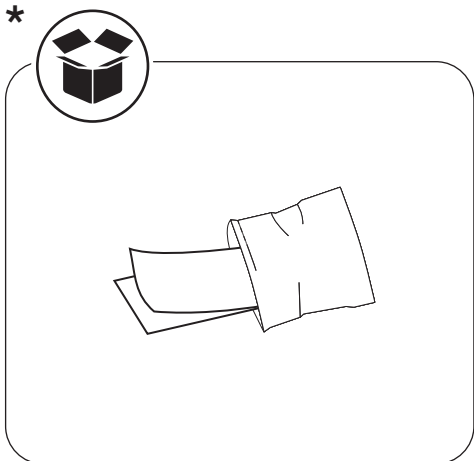
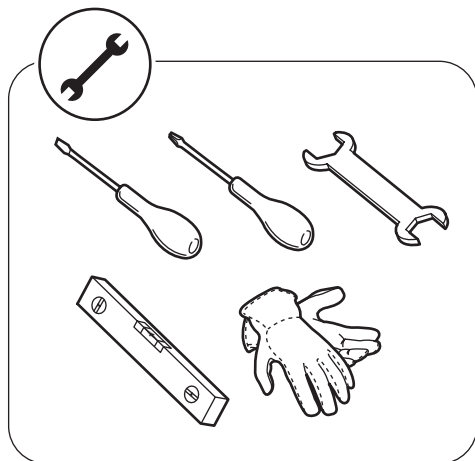
Увага! Перед початком встановлення прочитайте інформацію щодо безпеки у Посібнику користувача.

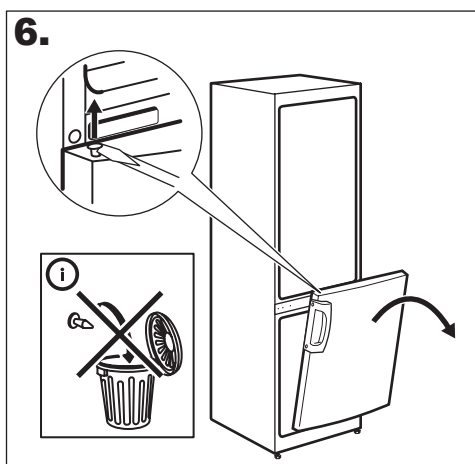
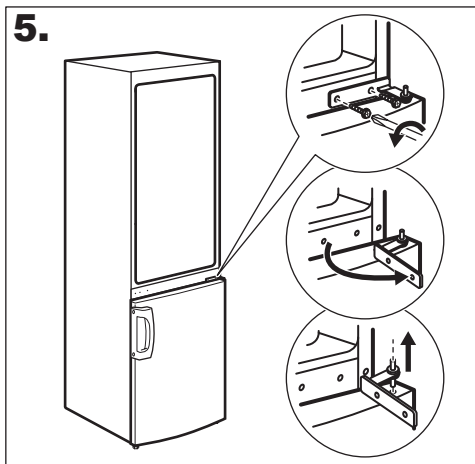
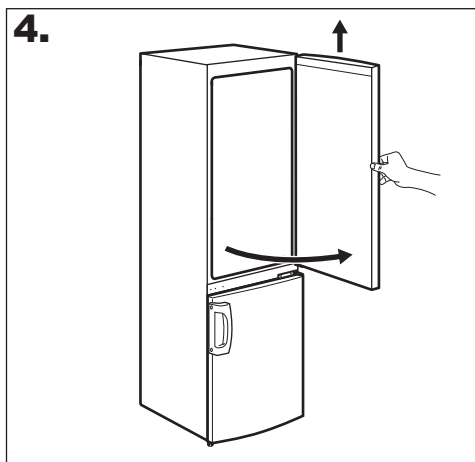
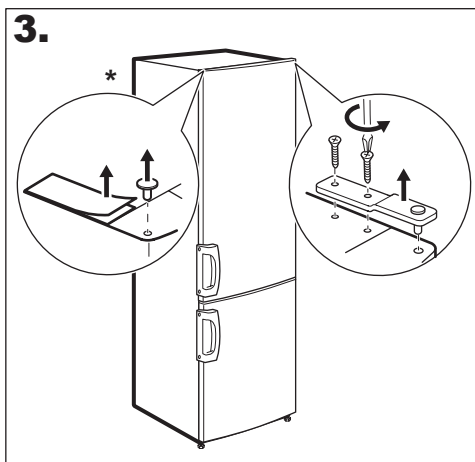
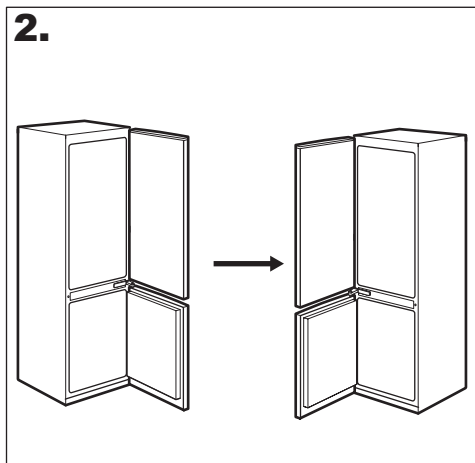
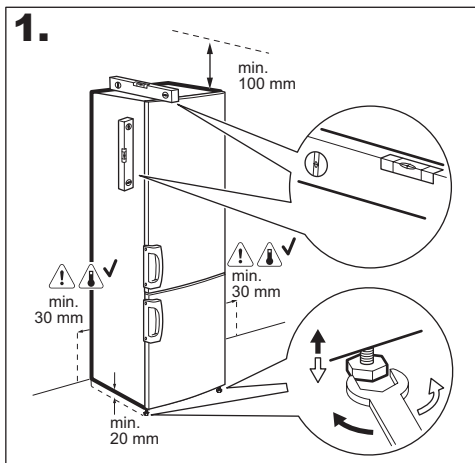
Примітка: Ілюстрації представляють лише загальний вигляд продукту. Внутрішнє оснащення може відрізнятися. * Доступно тільки для окремих моделей.

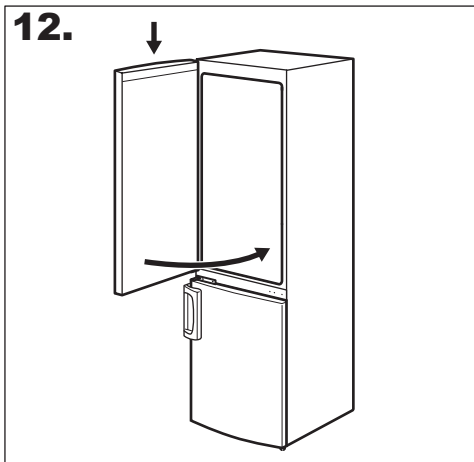
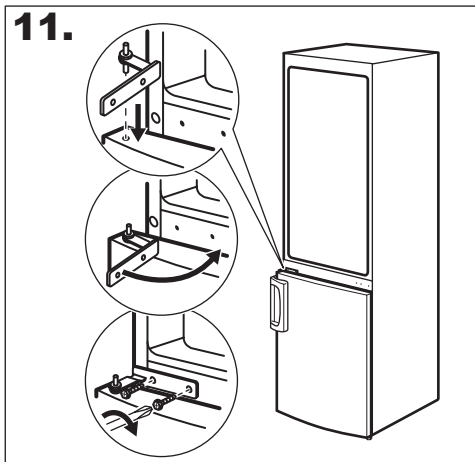
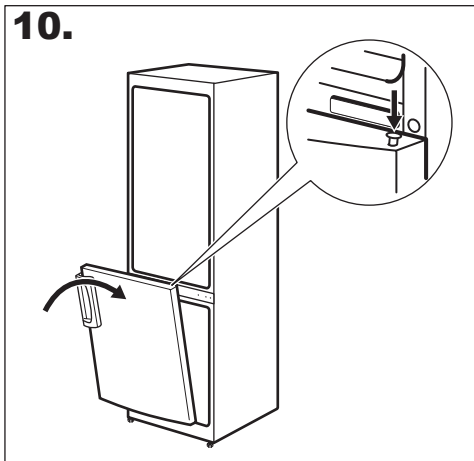
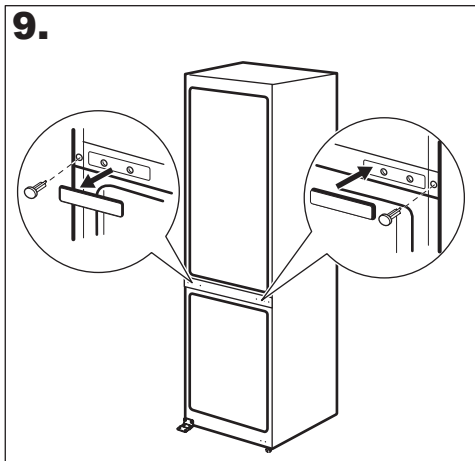
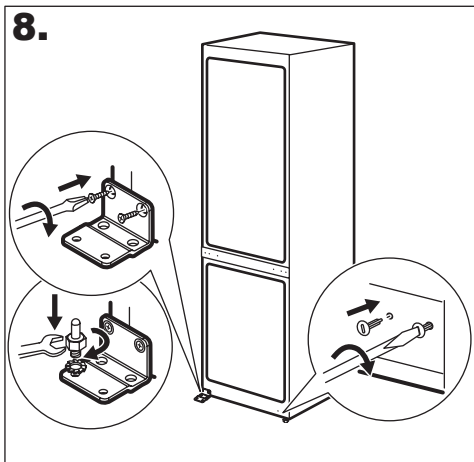
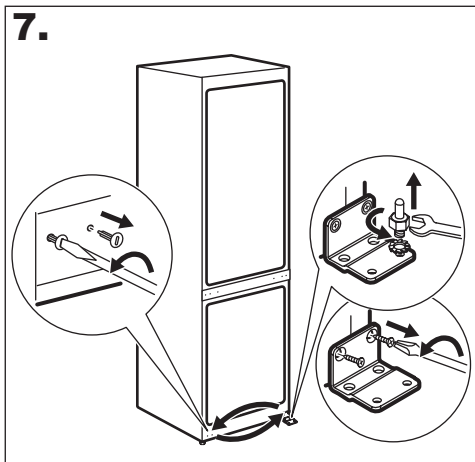
AR

إرشادات التثبيت
تحذير! اقرأ معلومات الأمان في دليل المستخدم قبل متابعة التثبيت.
ملاحظة: الرسومات تقدم فقط نظرة عامة على المنتج.
قد تختلف المعدات الداخلية.

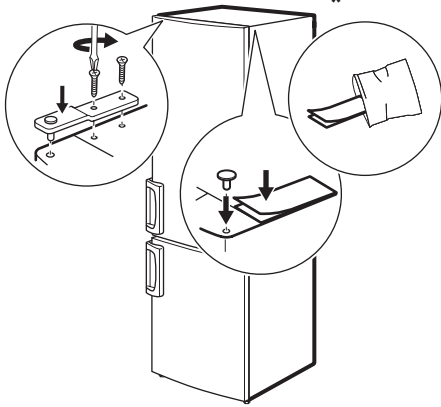
* متوفر في موديلات محددة فقط.



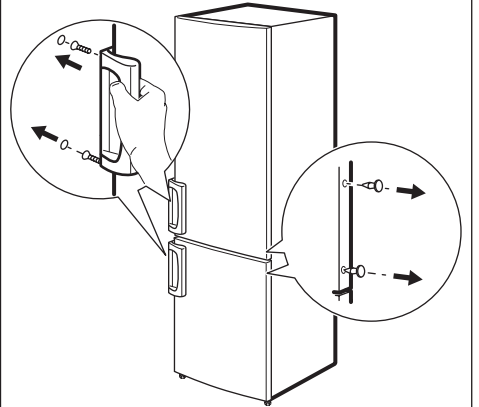




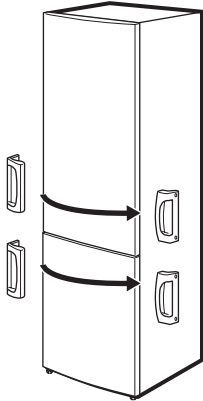
13.



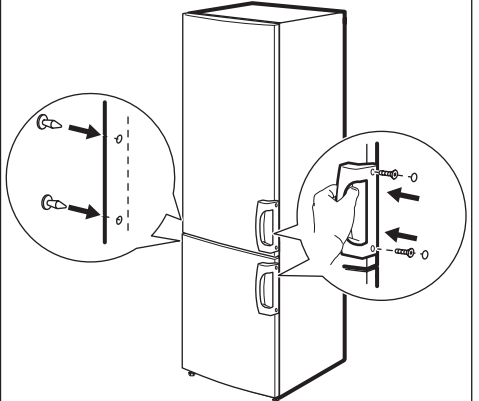
14.

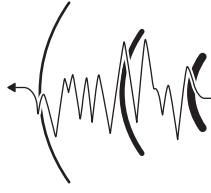


15.

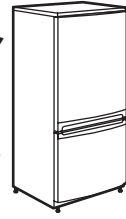


16.





SSSRRR!
HISSS!
BLUBB!

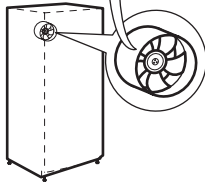


CLICK!
BRRR!
CRACK!

SSSRRR!



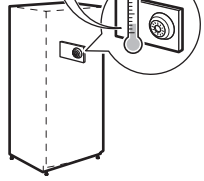
SSSRRR!



CLICK!



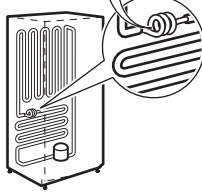
CLICK!



HISSS!



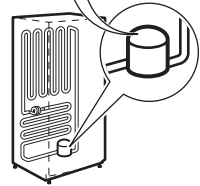
HISSS!



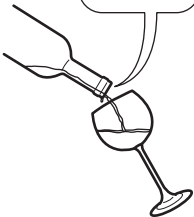
BRRR!



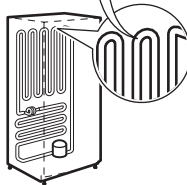
BRRR!



BLUBB!



BLUBB!



CRACK!



CRACK!

