

FI ALTALIIAMATTAVIEN ASTIANPESUALTAIDEN ASENNUSOHJEET

Suosituksemme on, että astianpesualtaan asentamisen suorittaa ammattimies. **ÄLKÄÄ** käytäkö upotettavien astianpesualtaiden asennusohjeita.

TARVITSETTE:

- Näön- ja kuulonsuojaimet
- Sabluuna (sisältyy tarvikkeisiin)
- 4-16 kiinnityskoukkuja M6 ruuviineen (sisältyvät tarvikkeisiin)
- Hiekkapaperia
- Värittöntä juoksevaa silikonaa
- Vasara
- Pora 10mm terineen & stoppeineen määräporaussyvyyden aikaansaamiseksi
- Kuusiosaha
- Ruuvimeisseli

Huomio: Kaikkiin astianpesuallasmalleihin kuuluvat kiinnityskoukut ovat 4-16 kappaletta rasioissa riippuen astianpesualtaan pituudesta.

VAIHE 1 Ennen työn aloittamista varmistakaa, että sabluuna on hyväkuntoinen ja asetettu yhdensuuntaisesti työtason reunojen kanssa.

VAIHE 2 Asettakaa sabluuna tarkalleen kohtaan työtaso, johon haluatte sijoittaa astianpesualtaanne ja piirtäkää sabluunan ääriviivat lyijykynällä. Varmistakaa, ettei keittiökaappien ovien ja muiden laitteiden (hanat, putket ym.) toiminta häiriinny ja avatkaa niille tarpeellinen tila ennen astianpesualtaan asentamista.

VAIHE 3 Leikkaakaa työtaso sabluunan ääriviivoja myöten ja sen jälkeen hiokaa hiomalaitteilla tai hiekkapaperilla aukon pinta sileäksi. Sabluuna toimii aina oppaanne. Aukon lopullinen muoto määräytyy tuotteen mukaan.

VAIHE 4 Asettakaa astianpesuallas työtason alosaan. Merkitkää lyijykynällä 10mm etäisyydelle astianpesualtaan reunaviivasta ne tarkat kohdat, joihin aavaatte reiat kuusioruuville kuten sabluunan päällä olevasta piirroksista käy ilmi. Kuusioruuville tehtyjen reikien täytyy olla 10mm etäisyydellä astianpesualtaan reunaviivasta ja 20mm syvyiset.

VAIHE 5 Pankkaa reikiin työtasonne materiaaliin (marmori, graniitti ym.) sopivaa liimaa ja upottakaa kuusioruuvit reikiin. Antakaa liiman kuivua täysin ennenkuin jatkatte. Levittäkää runsas silikonikerros työtason aukon pohjareunan ympärille, työtason ja astianpesualtaan liitoskohtaan.

VAIHE 6 Asettakaa astianpesuallas aukon keskelle ja kiristäkää kiinnityskoukut. Kiristäkää ruuvit ruuvimeisselillä, sillä sähköstä syntyvä paine saattaa aiheuttaa astianpesualtaan asennon vinoutumisen.

VAIHE 7 Täyttäkää mahdolliset raot työtason ja astianpesualtaan välissä silikonilla. Pyyhiäkää kostealla rievulla ylimääräinen silikonin astianpesualtaan ja työtason liitoskohdasta.

DA BRUGSVEJLEDNING TIL MONTERING AF UNDERLIMET VASK

Vi anbefaler, at monteringen af vasken bliver foretaget af en faglignende håndværker. Anvend **IKKE** brugsvejledningen til monteringen af integreret vask.

DE FÅR BRUG FOR:

- Beskyttelse til øjne og ører
- En skabelon (er vedlagt)
- 4-16 kroge med M6-skruer (er vedlagt)
- Sandpapir
- Sanitetslilikon
- En hammer
- En bormaskine med 10mm borepatron & afstandsstop til nøjagtig dybde
- En løvsav
- En håndskruetrækker

OBS: Hver model indbefatter en æske med 4-16 kroge alt efter vaskens længde.

TRIN 1 Før monteringen påbegyndes, bør De sikre Dem, at skabelonen er i god stand og ligger retlinet parallelt med bordpladens kanter.

TRIN 2 Placer skabelonen på bordpladens præcis der, hvor De ønsker at montere vasken og tegn omridset af den med en blyant. Husk at sikre Dem, at skabsdøre eller andre monteringer (vandhaner, rør o.a.) ikke hindres og lav huller til disse, før De monterer vasken.

TRIN 3 Sker bordpladens efter skabelonens omrids og slib åbningens flade af med sandpapir til den bliver glat. Skabelonen skal altid kun bruges som en vejledning. Åbningens endelige form afhænger af produktet.

TRIN 4 Placer vasken på undersiden af bordpladen. Lav blyantsmærkninger 10 mm fra vaskens omrids for at angive de præcise steder, hvor De vil bore huller til sekskantskrueerne, ligesom det ses på skabelonens tegning. Hullerne skal være 10mm fra vaskens omrids og 20mm dybe.

TRIN 5 Fyld hullerne med klæbestof, der passer til Deres bordplades materiale (marmor, granit osv.), så at sekskantskrueerne kan limes fast. Læg derefter sekskantskrueerne i hullerne. Lad limen tørre fuldstændigt, før De fortsætter. Læg et tykt lag silikon rundt om underkanten af bordpladens åbning, hvor vasken kommer i berøring med den.

TRIN 6 Placer vasken i midten af åbningen og spænd krogene. Spænd skrueerne med en håndskruetrækker, da presset fra en elektrisk skrueværk kan gøre vasken skæv.

TRIN 7 Luk eventuelle huller mellem bordpladen og vasken til med silikon. Brug en fugtig klud til at fjerne overskydende silikon i samlingen mellem vasken og bordpladen.

SV INSTRUKTION FÖR INSTALLATION AV UNDERMONTERAD DISKBÄNK

Vi rekommenderar att diskbänken installeras av en fackman. Använd **INTE** denna instruktion för diskbänkar med infällt montage.

UTRUSTNING:

- Skyddsglasögon och hörselskydd
- Mönstermall (medföljer)
- 4-16 krokar med M6-skrurvar (medföljer)
- Sandpapper
- Flytande färglös silikon
- Hammare
- Bormaskin med 10mm stoppstift för fast boredjup
- Rundsåg
- Skruvmejsel

Anm: Varje diskbänksmodell levereras med 4 till 16 krokar beroende på diskbänkens mått.

STEG 1 Innan installationen påbörjas; kontrollera att mönstermallen är oskadad och passar parallellt med bänkskivans kanter.

STEG 2 Placera mönstermallen på bänkskivan exakt där den ska vara och följ mallens konturlinje med en penna. Kontrollera att diskbänken inte blockerar några skåpdörrar eller andra komponenter (kraner, rör, etc.), samt att öppningarna för dessa passar.

STEG 3 Ta upp hålet i bänkskivan enligt det mallritade strecket och sandpappra därefter hålets kanter. Anpassa hela tiden arbetet efter mönstermallen. Hålets slutliga form beror på bänkskivans materiaalkvalitet.

STEG 4 Installera diskbänken från bänkskivans undersida. Använd pennan för att 10mm utanför den redan ritade linjen markera de exakta punkterna för var hålen för skruvarna ska borrar (se diagrammet på mönstermallen). Hålen ska placeras 10mm utanför den ritade linjen och vara 20mm djupa.

STEG 5 Lägg lim av en typ som passar materialet i den aktuella bänkskivan (marmor, granit, etc.) i hålen och sätt sedan i skruvarna. Vänta tills limmet har torkat helt innan arbetet fortsätter. Lägg ett tjockt lager silikon runt hålets kant på bänkskivans undersida där den ska ha kontakt med diskbänken.

STEG 6 Centrera diskbänken i hålet och fäst krokarna. Dra åt skruvarna med en skruvmejsel. Använd inte en elektrisk skruvdragare eftersom denna lätt förskjuter diskbänkens placering.

STEG 7 Fyll eventuella återstående glipor mellan bänkskiva och diskbänk med silikon. Torka bort överflödigt silikon längs fogen mellan bänkskiva och diskbänk med en fuktig trasa.

NO INSTRUKSJONER FOR MONTERING AV UNDERLIMTE VASKER

Vi anbefaler at vasken monteres av en profesjonell rørlegger. **IKKE** følg instruksjonene for nedfellingsvasker.

DU TRENGER:

- Vernebriller og hørselsvern
- Mal (følger med)
- 4-16 kroker med M6-skruer (følger med)
- Sandpapir
- Fargeless silikon
- Hammer
- Bormaskin med 10mm bits og dypdestopp for fast boredybde
- Stikksag
- Håndskruetrækker

Merk: Det følger med en eske med 4-16 kroker til hver vaskmodell, avhengig av hvor lang vasken er.

TRINN 1 Før du begynner å montere, må du forsikre deg om at malen er i god stand og plassert parallellt med kanten av benkplaten.

TRINN 2 Plasser malen på benkplaten nøyaktig der du vil montere vasken og bruk en blyant til å tegne opp omrisset av malen. Pass på at vasken ikke hindrer skåpdørene eller andre installasjoner (kraner, rør og lignende), og kontroller åpningene for disse før du monterer vasken.

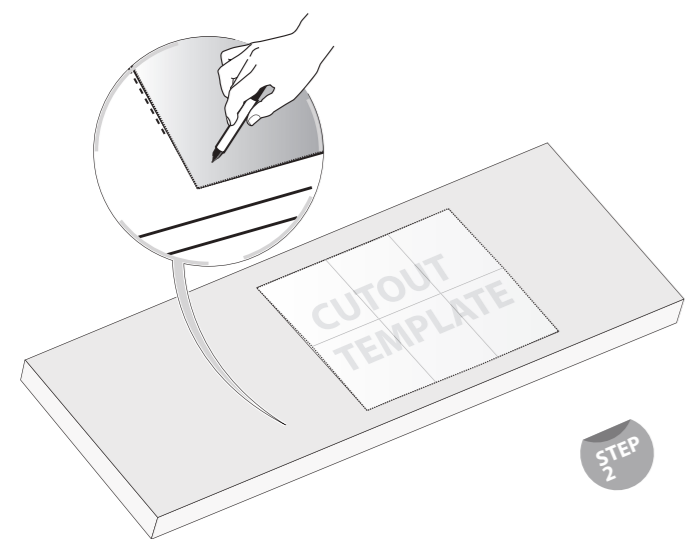
TRINN 3 Skjer hull i benkplaten langs omrisset av malen og slip eller puss overflaten i åpningen så den blir glatt. Bruk hele tiden malen som referanse. Formen på åpningen er avhengig av produktet.

TRINN 4 Monter vasken på undersiden av benkplaten. Sett blyantmerker 10mm fra ytterkanten av vasken for å markere nøyaktig hvor du skal bore hull for sekskantskrueene som vist på figuren på malen. Hullene skal plasseres 10mm fra ytterkanten på vasken og være 20mm dype.

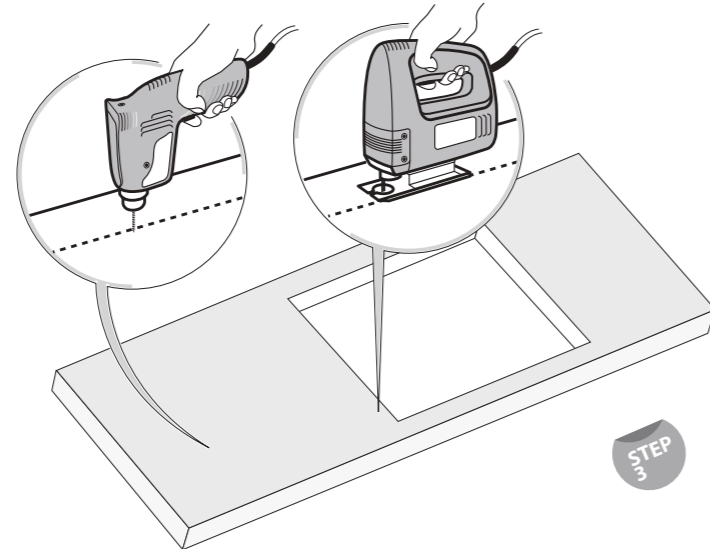
TRINN 5 Bruk lim som passer til materialet i benkplaten (marmor, granitt osv.), fyll det i hvert av hullene og sett inn sekskantskrueene. Vent til limet har tørket helt, før du fortsetter. Legg et tykt lag silikon rundt nedre del av kanten på åpningen i benkplaten der den er i kontakt med vasken.

TRINN 6 Plasser vasken midt i åpningen og fest krokene. Stram skruene med en håndskruetrækker. Trykket fra en elektrisk skrueværk kan forskyve vasken.

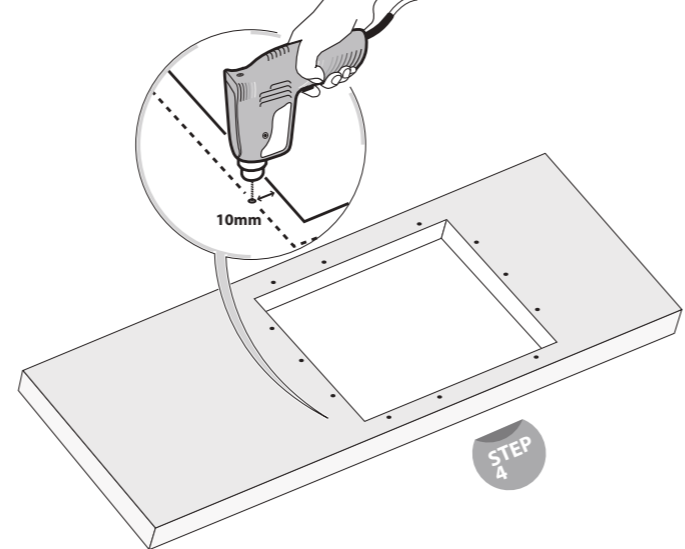
TRINN 7 Fyll eventuelle åpninger mellom kjøkkenbenken og vasken med silikon. Bruk en fuktig klut til å fjerne overflødig silikon langs skjøten mellom vasken og benkplaten.



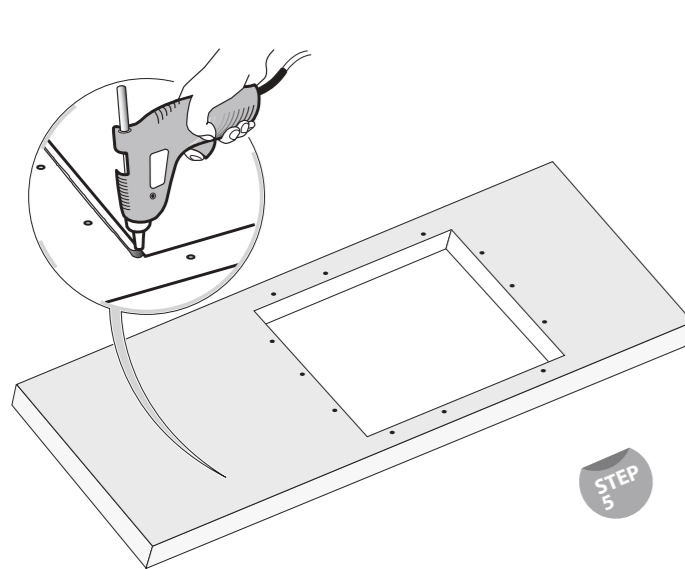
STEP 2



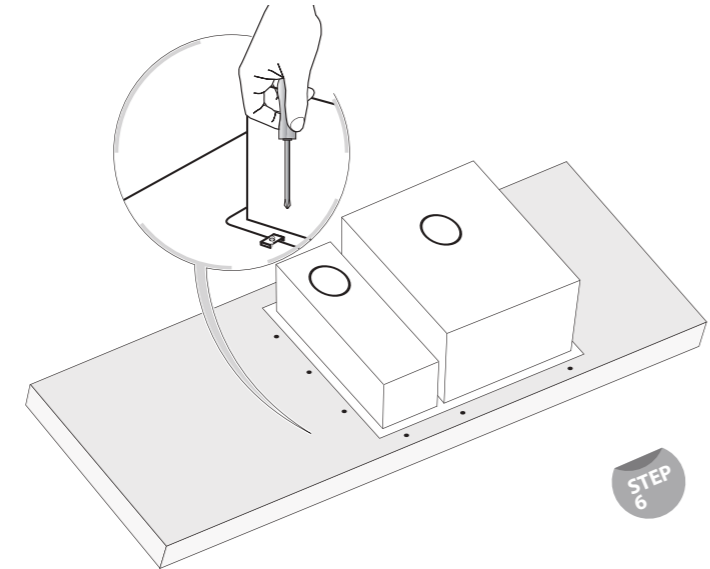
STEP 3



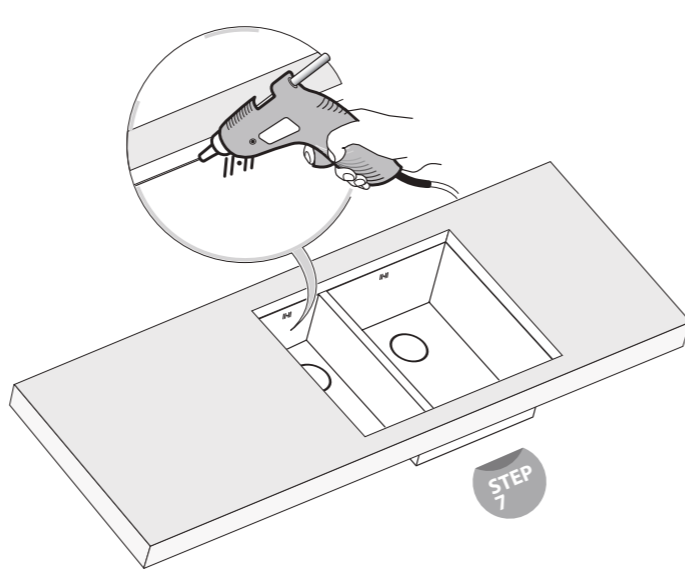
STEP 4



STEP 5



STEP 6



STEP 7

ΟΔΗΓΙΕΣ ΕΓΚΑΤΑΣΤΑΣΗΣ ΥΠΟΚΑΘΗΜΕΝΩΝ ΝΕΡΟΧΥΤΩΝ

EN INSTRUCTIONS FOR THE INSTALLATION OF UNDERMOUNT SINKS

EL ΟΔΗΓΙΕΣ ΕΓΚΑΤΑΣΤΑΣΗΣ ΕΝΘΕΤΩΝ ΝΕΡΟΧΥΤΩΝ

RO INSTRUCȚIUNI PENTRU INSTALARE A CHIUVELTELOR CU FIXARE SUB BLAT

BG УПЪТВАНІЯ ЗА ІНСТАЛІРАНЕ НА ВГРАДЕНА КУХНЕНСКА МІВКА

SR UPUTSTVO ZA POSTAVLJANJE USADNIH SUDOPERA

CS MONTÁŽNÍ NÁVOD PRO DŘEZY POD DESKU (SPODNÍ MONTÁŽ)

ES INSTRUCCIONES DE INSTALACION DE FREGADEROS BAJO ENCIMERA

PT INSTRUÇÕES PARA A INSTALAÇÃO DE LOIÇAS, SOB TAMPO

FI ALTALIIAMATTAVIEN ASTIANPESUALTAIDEN ASENNUSOHJEET

SV INSTRUKTION FÖR INSTALLATION AV UNDERMONTERAD DISKBÄNK

IT ISTRUZIONI PER L'INSTALLAZIONE DI LAVELLI SOTTOTOP

DE MONTAGEANLEITUNG FÜR UNTERBAUSPÜLEN

RU ИНСТРУКЦИИ ПО УСТАНОВКЕ ВСТРОЕННЫХ РАКОВИН

PL INSTRUKCJA MONTAŻU ZLEWOSZYWAKÓW PODWIESZANYCH (DO PODBUDOWY)

TR ALTAN YERLEŞTİRİLMELİ EVİYE MONTAJ KLAVUZU

SK MONTÁŽNÝ NÁVOD PRE DREZY POD DOSKU (SPODNÁ MONTÁŽ)

FR INSTRUCTIONS D'INSTALLATION D'ÉVIER INTÉGRÉ SOUS LE PLAN DE TRAVAIL

AR طريقة تركيب احواض الغسيل السفلى

DA BRUGSVEJLEDNING TIL MONTERING AF UNDERLIMET VASK

NO INSTRUKSJONER FOR MONTERING AV UNDERLIMTE VASKER